

**BEDIENUNGSANLEITUNG**

**XB-100**

Stand 12/2017

## SEHR GEEHRTER KUNDE!

Danke, dass Sie sich für dieses hochwertige Gerät entschieden haben. Diese Bedienungsanleitung soll Ihnen eine Übersicht darüber geben, wie Sie Ihr Gerät bedienen können. Sie erhalten Sicherheitsinformationen und werden darüber informiert, wie Sie Ihr Gerät am besten reinigen. Die Sicherheits- und Bedienungsinformationen sind einzuhalten, damit das Produkt langfristig und sicher funktioniert. Bitte nehmen Sie sich einige Minuten Zeit, um die Bedienungsanleitung sorgfältig durchzulesen. Bewahren Sie diese Bedienungsanleitung gut auf, damit Sie bei einem Weiterverkauf mitgegeben werden kann. Bedingt durch Softwareupdates oder technische Weiterentwicklungen bei Drittherstellern (z. B. Apps) können Teile dieser Bedienungsanleitung aktualisiert werden. Bitte besuchen Sie von Zeit zu Zeit unsere Webseite

„www.audioblock.com“, um zu prüfen, ob es neuere Bedienungsanleitungen zum Download gibt. Vergleichen Sie hierzu die Standangabe auf dem Deckblatt mit der Angabe im Internet. Wenn Sie noch weitere Fragen zu Ihrem Gerät haben, nehmen Sie bitte Kontakt zu einem autorisierten Fachhändler oder zu unserem Service-Center auf. Im Falle eines Defektes, der durch Fehlbedienung, Missbrauch oder Nichtbeachten der Bedienungsanleitung auftritt, bitten wir um Verständnis, dass die Garantie für diesen Defekt erlischt. Ebenfalls kann keine Haftung für Folgeschäden übernommen werden. Dieses Produkt ist EMV zertifiziert und erfüllt alle Richtlinien und Anforderungen der Europäischen Union. CE und ROHS Dokumentationen liegen vor.

## INHALTSVERZEICHNIS

|   |    |
|---|----|
| Sicherheitshinweise.....                                | 04 |
| Das Block-Multiroom-Konzept.....                        | 08 |
| Anschlüsse am Gerät (Hinten) .....                      | 08 |
| Bedienelemente am Gerät (Vorne).....                    | 09 |
| Die Fernbedienung der XB-100.....                       | 10 |
| Aufbau der XB-100.....                                  | 11 |
| Inbetriebnahme der XB-100.....                          | 11 |
| Der optische Anschluss & (TV-Modus) .....               | 12 |
| Der AUX Anschluss.....                                  | 12 |
| Der USB Anschluss.....                                  | 12 |
| Das UKW-Radio.....                                      | 12 |
| Das DAB+-Radio.....                                     | 12 |
| Das Internetradio.....                                  | 13 |
| Externe Geräte über Bluetooth anschließen .....         | 13 |
| Koppeln eines externen Gerätes mit der XB-100.....      | 13 |
| Wiedergabe von Audiodateien.....                        | 13 |
| Problembeseitigung.....                                 | 14 |
| Fehlermeldungen und Problembeseitigung (Netzwerk) ..... | 14 |
| Technische Daten .....                                  | 15 |
| Pflege und Transport.....                               | 15 |

## SICHERHEITSHINWEISE

Achtung: Um die Gefahr eines Stromschlages zu vermeiden, darf an diesem Gerät keine Veränderung vorgenommen werden! Das Öffnen des Gerätes sowie Veränderungen am Gerät dürfen nur durch autorisierte Personen vorgenommen werden.

Wichtige Sicherheitshinweise:

- ▶ Bitte lesen Sie vor der ersten Inbetriebnahme diese Bedienungsanleitung sorgfältig durch. Dieses Gerät ist nur für den Gebrauch in geschlossenen Räumen.
- ▶ Dieses Gerät darf nur an einer dafür vorgesehenen Steckdose angeschlossen werden.
- ▶ Dieses Gerät darf keiner Feuchtigkeit ausgesetzt werden.
- ▶ Stellen Sie sicher, dass das Gerät frei steht.
- ▶ Stellen Sie sicher, dass das Gerät nicht in der Nähe einer Wärmequelle steht.
- ▶ Achten Sie darauf, dass das Anschlusskabel nicht beschädigt ist oder wird.



Informationen zur Entsorgung des Altgerätes:

Ihr Produkt ist aus qualitativ hochwertigen und wieder verwertbaren Materialien gebaut. Mit diesem Zeichen erfüllt das Produkt die EU-Norm 2002/96/EC. Bitte entsorgen Sie Ihr Gerät nicht im Hausmüll sondern an entsprechender Wertstoffsammlung. Sie sind verpflichtet elektronische Geräte, Zubehör und Verpackung in speziell dafür vorgesehenen und durch Schilder gekennzeichnete Stellen abzugeben. Für nähere Informationen, wo Sie diese dafür vorgesehenen Stellen finden, wenden Sie sich bitte an Ihre Müllabfuhr. Bitte halten auch Sie sich an diese Verordnung, um unseren Kindern eine besser Umwelt zu erhalten.



Das Gerät entspricht der EU-Norm (73/23/EEC) und erfüllt die elektromagnetische Kompatibilität (89/336/EEC).



Das Blitz-Symbol soll den Benutzer vor nicht isolierten gefährlichen Spannungen im Gerätegehäuse warnen. Diese Spannung könnte groß genug sein, um Personen durch einen elektrischen Schlag zu verletzen. Das Ausrufezeichen soll den Benutzer darauf aufmerksam machen, dass die Beschreibung, die mit dem Gerät ausgeliefert wird, wichtige Bedienungs- und Wartungshinweise enthält.

## UMGANG MIT BATTERIEN

Batterien können brennbare Stoffe enthalten. Bei unsachgemäßer Behandlung können Batterien auslaufen, sich stark erhitzen, entzünden oder gar explodieren, was Schäden für Ihr Gerät und Ihre Gesundheit zur Folge haben könnte.

Befolgen Sie folgende Hinweise:

- ▶ Halten Sie Kinder von Batterien fern.
- ▶ Sollten Batterien verschluckt worden sein, melden Sie dies sofort Ihrem Arzt.
- ▶ Laden Sie niemals Batterien (es sei denn, dies ist ausdrücklich angegeben).
- ▶ Entladen Sie Batterien niemals durch hohe Leistungsabgabe.
- ▶ Schließen Sie Batterien niemals kurz.
- ▶ Setzen Sie Batterien niemals übermäßiger Wärme wie Sonnenschein, Feuer oder dergleichen aus!
- ▶ Zerlegen oder verformen Sie Batterien nicht. Ihre Hände oder Finger könnten verletzt werden oder Batterieflüssigkeit könnte in Ihre Augen oder auf Ihre Haut gelangen. Sollte dies passieren, spülen Sie die entsprechenden Stellen mit einer großen Menge klaren Wassers und informieren Sie umgehend Ihren Arzt.
- ▶ Vermeiden Sie starke Stöße und Erschütterungen.
- ▶ Vertauschen Sie niemals die Polarität. Achten Sie darauf, dass die Pole Plus (+) und Minus (-) korrekt eingesetzt sind, um Kurzschlüsse zu vermeiden.
- ▶ Reinigen Sie bei Bedarf Batterie- und Gerätekontakte vor dem Einlegen.
- ▶ Vermischen Sie keine neuen und alten Batterien oder Batterien unterschiedlichen Typs. Dies könnte bei Ihrem Gerät zu Fehlfunktionen führen. Darüber hinaus würde sich die schwächere Batterie zu stark entladen.
- ▶ Entfernen Sie verbrauchte Batterien sofort aus dem Gerät.
- ▶ Entfernen Sie die Batterien aus Ihrem Gerät, wenn dieses über einen längeren Zeitraum nicht benutzt wird.
- ▶ Ersetzen Sie alle verbrauchten Batterien in einem Gerät gleichzeitig mit neuen Batterien des gleichen Typs. Isolieren Sie die Kontakte der Batterien mit einem Klebestreifen, wenn Sie Batterien lagern oder entsorgen wollen.

## SICHERER GEBRAUCH

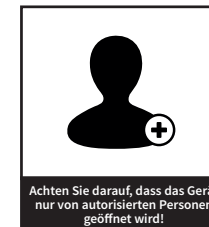
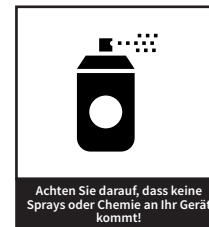
Elektrogeräte nicht in Kinderhand! Lassen Sie Kinder niemals unbeaufsichtigt elektrische Geräte benutzen. Halten Sie auch die Verpackungsfolien von Kindern fern. Es besteht Erstickungsgefahr.

### SICHERES AUFSTELLEN

- ▶ Verwenden Sie das Gerät ausschließlich in trockenen Räumen.
- ▶ Wenn Sie das Gerät von einer kalten in eine warme Umgebung bringen, kann sich im Inneren des Gerätes Feuchtigkeit niederschlagen. Warten Sie in diesem Fall etwa zwei bis drei Stunden, bevor Sie es in Betrieb nehmen.
- ▶ Stellen Sie das Gerät auf eine feste und ebene Oberfläche.
- ▶ Stellen Sie das Gerät mit mindestens 10 cm Abstand zur Wand auf.
- ▶ Decken Sie vorhandene Belüftungsöffnungen nicht ab.
- ▶ Vermeiden Sie die Nähe von Wärmequellen, wie z. B. Heizkörpern, oder Geräten mit starken Magnetfeldern, wie z. B. Lautsprechern.
- ▶ Stellen Sie keine offenen Brandquellen, wie z. B. brennende Kerzen, auf das Gerät.
- ▶ Stellen Sie das Gerät nicht auf empfindliche Oberflächen.

### SICHERES ANSCHLIESSEN

- ▶ Schließen Sie das Gerät nur an eine gut erreichbare und fachgerecht installierte Steckdose mit 230 V ~ 50 Hz an.
- ▶ Der Netzstecker muss frei zugänglich sein, damit Sie das Gerät im Notfall einfach und schnell vom Stromnetz trennen können.
- ▶ Verlegen Sie das Netzkabel so, dass niemand darüber stolpern oder darauf treten kann.
- ▶ Verwenden Sie keine Verlängerungskabel. Knicken oder quetschen Sie das Netzkabel nicht.
- ▶ Ziehen Sie das Netzkabel stets am Stecker aus der Steckdose.



## SICHERER GEBRAUCH

- ▶ Ziehen Sie den Netzstecker aus der Steckdose und entfernen Sie das Antennenkabel vom Gerät, wenn Sie das Gerät längere Zeit nicht benutzen oder wenn sich ein Gewitter nähert.
- ▶ Das Netzkabel darf während des Betriebs nicht um das Gerät gewickelt sein oder heiße Oberflächen berühren.
- ▶ Lassen Sie keine Feuchtigkeit in das Gehäuse gelangen.
- ▶ Fassen Sie das Gerät, das Netzkabel und den Netzstecker nie mit nassen Händen an. Es besteht die Gefahr eines elektrischen Schlags. Sollten Fremdkörper oder Flüssigkeit in das Gerät gelangen, ziehen Sie sofort den Netzstecker aus der Steckdose. Lassen Sie das Gerät von qualifiziertem Fachpersonal überprüfen, bevor Sie es wieder in Betrieb nehmen. Andernfalls besteht die Gefahr eines elektrischen Schlags.
- ▶ Benutzen Sie das Gerät nie, wenn es beschädigt ist, oder Sie Schäden am Netzkabel oder Stecker feststellen. Ziehen Sie bei Beschädigungen des Geräts sofort den Stecker aus der Steckdose.
- ▶ Öffnen Sie nie das Gerät. Wenden Sie sich im Störfall an unser Service-Center oder eine andere geeignete Fachwerkstatt.
- ▶ Die Fernbedienung besitzt eine Infrarot-Diode der Klasse 1. Betrachten Sie die LED nicht mit optischen Geräten.

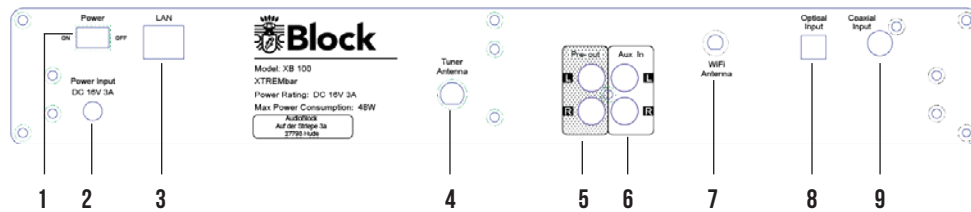
## DAS BLOCK-MULTIROOM-KONZEPT

Mit dem Kauf Ihrer XB-100 haben Sie einen Multifunktions-Lautsprecher erworben, welcher für sich allein schon die Quellen Optischer Eingang, USB, AUX, DAB+-Radio, UKW-Radio, Internetradio, Spotify und externe DLNA-Medien abspielen kann.

Zusätzlich kann die Soundbar mit unseren Multiroom-Basisgeräten zu einem Multiroom-System zusammengefasst werden, so dass Sie im ganzen Haus simultan dieselbe Musik hören können oder auch die Quellen der Basisgeräte, wie z.B. CD oder Plattenspieler, jederzeit in alle Räume Ihres Hauses streamen können.

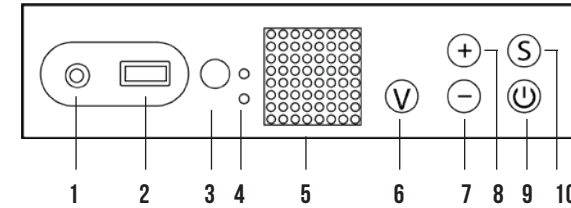
Die gesamte Steuerung und Konfiguration dieses Multiroom-Systems erfolgt dabei einfach und bequem über die kostenlose Smartphone App „UNDOK™“ welche für iOS und Android in den jeweiligen Stores erhältlich ist. Das Block-Multiroom-System unterstützt bis zu fünf getrennte Räume und ist im gesamten Haushalt verfügbar, solange in den jeweiligen Räumen ein ausreichender WLAN-Empfang sichergestellt ist.

## ANSCHLÜSSE AM GERÄT (HINTEN)



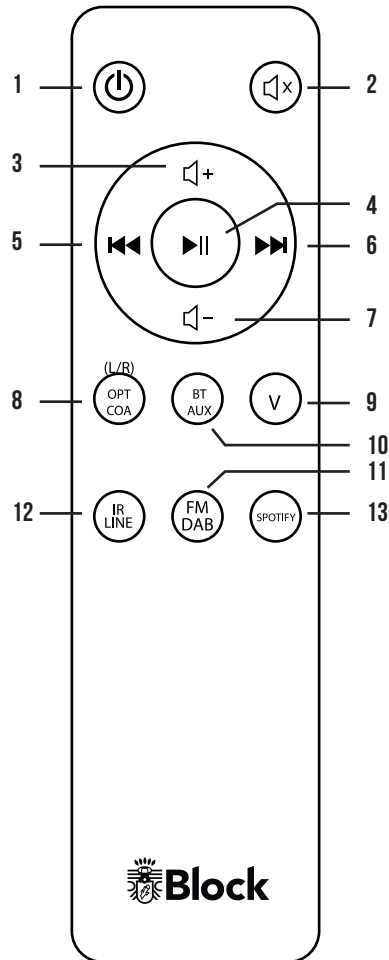
1. An | Aus Schalter
2. Anschluss für das Stromkabel, bitte achten Sie darauf, dass das Kabel nicht beschädigt wird und verwenden Sie ausschließlich den dem Gerät beiliegenden Netztransformator.
3. LAN Anschluss für RJ-45 Stecker (Ethernet)
4. Antennenanschluss für die beiliegende DAB+ | UKW Wurfantenne
5. Pre Out | Zum Anschließen von z.B. einem aktiven Subwoofer aber auch jeglicher Art von Leistungsverstärkern.
6. Aux In | Zum Anschließen von externen Musikquellen.
7. Externer WiFi Antennenanschluss
8. Anschluss für ein optisches Kabel, für zum Beispiel einen Fernseher oder einer Spielekonsole.
9. Coaxialer Input | Zum Anschließen von digitalen Musikquellen.

## BEDIENELEMENTE AM GERÄT (VORNE)



1. Line-In-Anschluss (Hinter magnetischer Abdeckung) Zum Anschluss einer externen Musikquelle
2. USB-Eingang (Hinter magnetischer Abdeckung) Zum Anschluss eines USB-Sticks
3. Infrarot-Fernbedienungssensor (Hinter Stoff)
4. Status LED's (hinter Stoff)
  - ▷ Blaue LED: Blinkt im Setup-Modus | Leuchtet dauerhaft bei einer Netzwerkverbindung | Aus bei fehlender Netzwerkverbindung
  - ▷ Gelbe LED Leuchtet dauerhaft im TV-Modus | In diesem Modus kann das Block-Multiroom nicht genutzt werden. Alle bestehenden Gruppen müssen aufgelöst werden. Haben Sie einen XS-100 schließen Sie diesen per AUX-In an.
  - ▷ Gelbe LED ist aus: der XB befindet sich im normalen Musik-Modus und kann mit allen Musikquellen benutzt werden. In diesem Modus ist der Ton nicht mit einem TV-Gerät synchron.
5. LED Display (hinter Stoff): zeigt den aktuellen Modus des XB an.
  - ▷ IR: Internet-Radio
  - ▷ FM: FM-Radio
  - ▷ DA: DAB+-Radio
  - ▷ ME: Media-Player (USB, Geteilte Daten)
  - ▷ DL: DLNA-Streaming-Modus
  - ▷ OP: Optischer Input
  - ▷ CO: Coaxialer Input
  - ▷ AU: AUX Input
  - ▷ BT: Bluetooth-Modus
  - ▷ LI: Line-In-Modus
  - ▷ SP: Spotify-Connect-Modus
6. Taste „V“ (hinter Stoff): Drücken, um den TV-Modus zu aktivieren und zu deaktivieren
7. Taste „Minus“ (hinter Stoff): Verringert die Lautstärke
8. Taste „Plus“ (hinter Stoff): Erhöht die Lautstärke
9. Taste „Standby“ (hinter Stoff): Kurzes Drücken schaltet die XB in den Standby-Modus. Langes Drücken setzt die Einstellungen zurück.
10. Taste „Source“ (hinter Stoff): Schaltet zur nächsten Audioquelle

## DIE FERNBEDIENUNG DER XB-100



1. „Standby“ Taste: Zum Ein- | Ausschalten der XB-100
2. „Mute“ Taste: Schaltet die Wiedergabe auf lautlos, das Stück läuft aber weiter.
3. Taste „Lautstärke erhöhen“
4. Taste „Play“ | Pause für Medien wie USB, Bluetooth und Spotify.
5. Taste „Zurück“: Spielt vorherigen Titel bei Medien wie USB, Bluetooth und Spotify.
6. Taste „Vorwärts“: Spielt nächsten Titel bei Medien wie USB, Bluetooth und Spotify.
7. Taste „Lautstärke verringern“
8. Taste „Optisch | Coaxial“: Einmaliges Drücken schaltet die Wiedergabequelle auf „Optischer Eingang“, erneutes Drücken schaltet die XB auf den „Coaxialen“-Modus.
9. Taste „Video“: Schaltet die XB-100 auf den TV-Synchronen-Modus. **(In diesem Modus ist die Multiroomfunktion nicht verfügbar!)**
10. Taste „Bluetooth | AUX“: Einmaliges Drücken schaltet die Wiedergabequelle auf „Bluetooth“, erneutes Drücken schaltet die XB auf den „AUX“-Modus.
11. Taste „FM | DAB+“: Einmaliges Drücken schaltet die Wiedergabequelle auf „UKW-Radio“, erneutes Drücken schaltet die XB auf den „DAB+-Radio“-Modus.
12. Taste „Internetradio | Line In“: Einmaliges Drücken schaltet die Wiedergabequelle auf „Internet-Radio“, erneutes Drücken schaltet die XB auf den „Line-In“-Modus.
13. Taste „Spotify“: Schaltet die XB-100 auf den WW „Spotify Connect“.

## AUFBAU DER XB-100

1. Packen Sie alle Komponenten aus und entscheiden Sie, ob Sie die XB-100 normal aufstellen möchten oder an einer Wand montieren möchten.
2. Aufstellen ohne Wandmontage  
Lösen Sie die beiden Wandhalter von der Rückseite der XB-100. Und positionieren Sie die XB-100 mittig von ihrem Fernsehgerät. Es wird empfohlen die XB-100 auf einen ebenen Untergrund zu stellen.
3. Wandmontage  
Befestigen Sie die im Lieferumfang enthaltenen Wandhalterungen mit einem Kreuz-Schraubendreher am Gerät. Die Wandhalterungen benutzen Sie zum genauen Anzeichnen. Bringen Sie nun an den markierten Stellen per Dübel jeweils eine Schraube an. An den angebrachten Schrauben können Sie die XB-100 zusammen mit den Wandhalterungen befestigen.
4. Anschließen  
Schließen Sie ein RJ-45 Kabel (Ethernet) an, wenn Sie einen Betrieb der XB-100 ohne WLAN beabsichtigen. Schließen Sie ein optisches Kabel über ihr Fernsehgerät, an der dafür vorgesehenen Buchse an. Schließen Sie das Kabel des beiliegenden Netztransformators an die XB-100 an. Stecken Sie den Netztransformator in eine Steckdose. Schalten Sie anschließend das Gerät am Netzschalter auf der Rückseite ein.

## INBETRIEBNAHME DER XB-100

- ▶ Nach dem Einschalten sollte sich die XB-100 im Setup-Modus befinden (blaue LED blinkt). Sollte dies nicht der Fall sein oder Sie eine Neukonfiguration vornehmen wollen, drücken Sie die Standby Taste auf der Vorderseite so lange, bis das Gerät sich auf die Werkseinstellungen zurücksetzt und warten Sie, bis die blaue LED an der Vorderseite zu blinken anfängt.
- ▶ Konfiguration  
Installieren Sie die kostenlose App „UNDOK™“ auf Ihrem Smartphone oder Tablet. Diese ist in den jeweiligen Stores für iOS und Android erhältlich.
- ▶ Öffnen Sie die WLAN Einstellungen Ihres Smartphones oder Tablets und verbinden Sie es mit der XB-100 (nicht mit Ihrem Haus-WLAN)
- ▶ Folgen Sie den Anweisungen der beiliegenden Bedienungsanleitung für die App „UNDOK™“.

## DER OPTISCHE-ANSCHLUSS & (TV-MODUS)

Über das Verbindungssystem Toslink, ist eine Klangübertragung von bis zu 20 Mbit/s möglich. So lassen sich die Anspruchsvollen Tondaten von ihrem TV oder ihrer Spielekonsole in Top-Qualität übertragen. **!ACHTUNG! TV-Modus (durch Knopf V) nur per Kabelverbindung nutzen, da es sonst zu einer Zeitverzögerung kommt. Haben Sie einen XS-100 Subwoofer, verwenden Sie diesen, in dessen AUX-In-Modus.**

## DER AUX-ANSCHLUSS

Der AUX-Anschluss der XB-100 verarbeitet elektrische Hochpegel-Audiosignale in analoger Form. Dieser Anschluss ist geeignet für alle externen Geräte mit analoger Audioausgabe. Bitte ziehen Sie die Bedienungsanleitung des externen Gerätes für den Anschluss zu Rate. Ein geeignetes Chinch-Kabel erhalten Sie im Zubehörhandel. Wenn Sie die XB-100 als Basisgerät in der „UNDOK™“ App definiert haben, kann die Musik des Aux-Anschlusses auch auf anderen Geräten in Ihrem Multiroom-System wiedergegeben werden.

## DER USB-ANSCHLUSS

Sie können einen Wechseldatenträger (z. B. USB-Stick oder USB-Festplatte) an dem USB-Anschluss Ihrer XB-100 anschließen. Dieses Speichermedium muss FAT 32 formatiert sein, um von der XB-100 eingelesen werden zu können. Je nach Hersteller des Speichermediums kann dieser möglicherweise in seiner Größe beschränkt sein. Die XB-100 erkennt MP3-, WMA- und FLAC-Dateien mit einer maximalen Samplingrate von 48 KHz. Die Bitrate ist hierbei nicht beschränkt. Den USB-Medienspieler können Sie sowohl mit der optional erhältlichen Fernbedienung als auch am Gerät selbst bedienen, es empfiehlt sich jedoch die Benutzung der „UNDOK™“ App. Wenn Sie die XB-100 als Basisgerät in der „UNDOK™“ App definiert haben, können die Inhalte des USB-Sticks auch auf anderen Geräten in Ihrem Multiroom-System wiedergegeben werden.

## DAS UKW RADIO

Sie können das integrierte UKW-Radio sowohl mit der beiliegenden Kombiantenne für UKW- und DAB+ Empfang, als auch mit einer Hausantenne oder einem Kabelanschluss nutzen. Das UKW-Radio können Sie sowohl mit der optional erhältlichen Fernbedienung, als auch am Gerät durch mehrmaliges Drücken der Taste „Source“ aktivieren. Mittels der App „UNDOK™“ können Sie Ihre bevorzugten Sender als Favoriten speichern und jederzeit wieder abrufen.

## DAS DAB+ RADIO

Sie können das integrierte DAB+ Radio sowohl mit der beiliegenden Kombiantenne für UKW- und DAB+ Empfang, als auch mit einer Hausantenne nutzen. Ein Anschluss an das Kabelnetz ist zur Zeit nicht möglich, da die DAB+ Sender leider nicht eingespeist werden. Das UKW-Radio können Sie sowohl mit der optional erhältlichen Fernbedienung, als auch am Gerät durch mehrmaliges Drücken der Taste „Source“ aktivieren. Mittels der App „UNDOK™“ können Sie Ihre bevorzugten Sender als Favoriten speichern und jederzeit wieder abrufen.

## DAS INTERNETRADIO

Wenn Sie Ihre XB-100, wie in der Anleitung für die App „UNDOK™“ beschrieben, mit dem Internet verbunden haben, können Sie nun ohne weitere Einstellungen Internetradio empfangen. Ihr Internetradio verbindet sich vollautomatisch mit einer der größten Datenbanken für Internetsender, in der über 25.000 Sender weltweit gelistet sind. Mittels der App „UNDOK™“ können Sie Ihre bevorzugten Sender als Favoriten speichern und jederzeit wieder abrufen.

## EXTERNE GERÄTE ÜBER BLUETOOTH ANSCHLIESSEN

Ihre XB-100 ist mit einer modernen Bluetooth®-Schnittstelle ausgestattet. Über diese können Sie jede beliebige Signalquelle, die den Bluetooth® Standard beherrscht, an die XB-100 koppeln. Mögliche Signalquellen sind Smartphones (iOS, Android, Windows Phone), Tablet-PCs (iOS, Android, Windows 8) oder Medienspieler (iPod, ähnliche) mit Bluetooth®-Funktion. Zum Aktivieren der Bluetooth®-Funktion drücken Sie auf der erhältlichen Fernbedienung die Taste „BT | AUX“ oder wählen Sie in der App „UNDOK™“ die Quelle „Bluetooth“. Aktivieren Sie bei Ihrem externen Gerät die Bluetooth®-Funktion.

## KOPPELN EINES EXTERNEN GERÄTES MIT DER XB-100

Suchen Sie auf Ihrem externen Gerät nach bluetoothfähigen Geräten in Ihrer Umgebung, wählen Sie Ihre XB-100 aus und starten Sie das Pairing (Kopplung der Geräte). Ziehen Sie bei Problemen, oder für weitere Hinweisen zum Pairing, bitte die Bedienungsanleitung des Gerätes zu Rate, welches Sie mit Ihrer XB-100 koppeln möchten. Anschließend können Sie die Musikabspielfunktion Ihres externen Gerätes aktivieren und Ihre XB-100 spielt die Musik ab.

## WIEDERGABE VON AUDIodateien

1. Drücken Sie die Taste „Play“ auf der Fernbedienung, um einen Titel abzuspielen.
2. Drücken Sie die Taste „Pause“ auf der Fernbedienung, um einen Titel anzuhalten.
3. Drücken Sie die Taste „Vorwärts“ auf der Fernbedienung, um auf den nächsten Titel zu springen
4. Drücken Sie die Taste „Zurück“ auf der Fernbedienung, um zum vorherigen Titel zu springen.

Alternativ können Sie die Musikwiedergabe direkt über Ihr externes Gerät oder die App „UNDOK™“ steuern.



## PROBLEMBEHEBUNG

| FEHLERBESCHREIBUNG                                    | MÖGLICHE URSACHE UND BEHEBUNG  |
|---|--|
| Kein Strom, obwohl das Gerät angeschaltet ist         | - Das Stromkabel ist nicht angeschlossen<br>- Die Steckdose ist defekt<br>- Das Stromkabel ist defekt – Fehler muss durch einen Techniker behoben werden<br>- Das Netzteil ist defekt – Fehler muss durch einen Techniker behoben werden   |
| Kein Ton  | - Das Gerät ist nicht eingeschaltet (Netzschalter auf Rückseite prüfen)<br>- Kein Eingangssignal<br>- Am Gerät ist der falsche Eingang gewählt<br>- Mute Taste gedrückt oder Lautstärkeregelung zu niedrig eingestellt?  |
| Lautes Brummen  | - Das AUX-Kabel ist nicht richtig angeschlossen oder defekt<br>- Ihr Gerät steht zu nah an einem anderen Gerät oder am Fernseher   |
| Die Fernbedienung funktioniert nicht                  | - Kontrollieren Sie, ob die Batterien richtig eingelegt sind<br>- Sind die Batterien leer? Ersetzen Sie diese bitte durch neue<br>- Richten Sie die Fernbedienung zum Empfänger am Gerät<br>- Entfernen Sie alle Gegenstände zwischen der Fernbedienung und dem Gerät<br>- Stellen Sie fest, ob die Entfernung zwischen der Fernbedienung und dem Gerät mehr als 8 Meter beträgt |
| Tasten funktionieren nicht (Gerät oder Fernbedienung) | - Stellen Sie das Gerät aus und erneut wieder an.<br>- Alternativ nehmen Sie das Gerät vom Strom und schließen es dann wieder an. (Das Gerät kann durch externe Stromeinflüsse beeinflusst werden)   |
| Störung im Empfang                                    | - Der Sender ist nicht richtig eingestellt<br>- Die Antenne ist nicht richtig ausgerichtet<br>- Starten Sie erneut eine Sendersuche  |

## FEHLERMELDUNGEN UND PROBLEMBEHEBUNG (NETZWERK)

| MELDUNG                     | URSACHE  | BEHEBUNG  |
|-----------------------------|--|---|
| Keine Verbindung            | 1. Falsches Passwort<br>2. Richtiges Passwort, kein Kontakt zum Router | 1. Richtiges Passwort eingeben<br>2. Mac Filter am Router deaktivieren                                    |
| Format Error                | Das File Format wird nicht erkannt                                     | Vergewissern Sie sich, dass der Stream in WMA, MP3, AAC+ oder FLAC mit nicht mehr als 48 KHz codiert ist. |
| Netzwerk Error              | Falsche Informationen werden vom Netzwerk empfangen                    | Die Daten vom Server sind nicht lesbar, eventuell Neustart von XB-100 und Router                          |
| Netzwerk nicht verfügbar    | Probleme mit der Verbindung zum Router                                 | Router einschalten oder neu starten, eventuell WLAN Empfang am Standort prüfen.                           |
| Netzwerk Zeitüberschreitung | Keine Antwort unabhängig vom Netzwerk                                  | Der gewählte Sender ist zur Zeit nicht empfangbar, bitte wechseln Sie den Sender                          |
| Update fehlgeschlagen       | Software Update ist fehlgeschlagen                                     | Prüfen Sie Ihre Netzwerkeinstellungen oder versuchen Sie es zu einem späteren Zeitpunkt noch einmal.      |

## TECHNISCHE DATEN

|                                       |  |
|---------------------------------------|--|
| Leistung (RMS):                       | 2 x 20 Watt  |
| Lautsprecher                          | Full range 4 x 53mm, Tweeter 2 x 52mm                                |
| Analoge Eingänge                      | 3,5mm AUX IN Stereo 800 mV , 2x Stereo Input                         |
| Digitale Eingänge                     | 1x USB, 1x Optical, 1x Coaxial                                       |
| Analoge Ausgänge                      | RCA Pre-Out  |
| Klirrfaktor                           | <0,03% (@1 Watt)   |
| Fremdspannungsabstand:                | >77 dB   |
| Frequenzgang:                         | 80 Hz - 20 KHz @ -3dB  |
| Tonkontrolle:                         | Bass   Treble ± 14 dB  |
| Frequenzbereich UKW:                  | 87,5 - 108 MHz   |
| Frequenzbereich DAB+:                 | 179.928 - 239.200 MHz  |
| Internetradio:                        | über 25.000 Sender weltweit  |
| Senderspeicher:                       | je 10 für UKW   DAB+   Internetradio                                 |
| Dateiformate:                         | AAC, AAC+, MP3, WAV, WMA, FLAC                                       |
| Streaming:                            | Bluetooth   DLNA   UPnP u.A. mit UNDOK® APP   Spotify® Connect-Ready |
| Netzwerk:                             | LAN (Ethernet) und WLAN 2,4 GHz/5 GHz, Bluetooth                     |
| Multiroom-Funktion:                   | Bis zu 5 Räume   |
| Leistungsaufnahme „Aus“:              | <0,1 Watt  |
| Leistungsaufnahme „Netzwerk Standby“: | 4,4 Watt   |
| Leistungsaufnahme „Betrieb“:          | 48 Watt  |
| Netzteil mit Netzschalter:            | DC 16V 3A  |
| Abmessung B   H   T:                  | 900 x 83,7 x 92,2 mm   |
| Gewicht:                              | 2,5 Kg   |
| inkl. Wurfantenne                     |  |
| inkl. WLAN Antenne                    |  |

## PFLEGE UND TRANSPORT

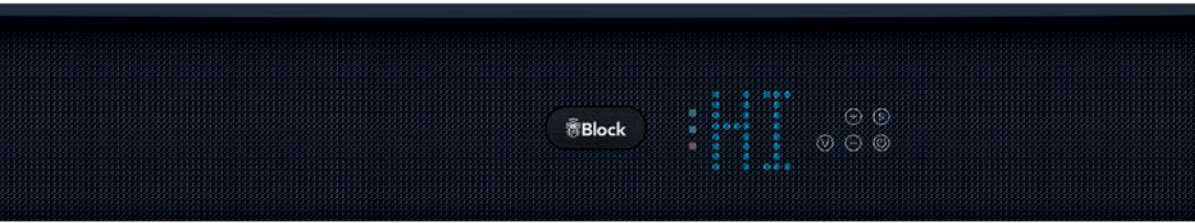
### PFLEGE UND REINIGUNG DES GERÄTES

Nehmen Sie das Gerät, bevor Sie es reinigen, vom Strom. Benutzen Sie nur saubere und trockene Lappen, um Ihr Gerät zu reinigen. Wenn das Gerät sehr stark verschmutzt ist, können Sie das Gerät mit einem handfeuchten Lappen und mit milder Reinigungsflüssigkeit reinigen. Nutzen Sie niemals Flüssigkeiten, wie Benzin, Alkohol, Petroleum oder andere Lösungsmittel.

### TRANSPORTIEREN DES GERÄTES

Bitte bewahren Sie die Verpackung und die Bedienungsanleitung auf, damit Sie das Gerät für einen Transport oder zum Verschicken ordnungsgemäß verpacken können. Die Originalverpackung ist so entwickelt, dass Sie das Gerät sicher transportieren oder verschicken können. Bewahren Sie bitte auch die Bedienungsanleitung auf, damit Sie diese gegebenenfalls an Dritte weitergeben können.





Audioblock GmbH

Auf der Striepe 3a | 27798 Hude

Tel.: +49 (0) 44 84 - 920 090 10 | E-Mail: [block@audioblock.com](mailto:block@audioblock.com)

[WWW.AUDIOBLOCK.COM](http://WWW.AUDIOBLOCK.COM)

