



# Block



Bedienungsanleitung | *Manual*

# CR-10ToGo!



## SEHR GEEHRTER KUNDE!

Danke, dass Sie sich für dieses hochwertige Gerät entschieden haben. Diese Bedienungsanleitung soll Ihnen eine Übersicht darüber geben, wie Sie Ihr Gerät bedienen können. Sie erhalten Sicherheitsinformationen und werden darüber informiert, wie Sie ihr Gerät am besten reinigen. Die Sicherheits- und Bedienungsinformationen sind einzuhalten, damit das Produkt langfristig und sicher funktioniert. Bitte nehmen Sie sich einige Minuten Zeit, um die Bedienungsanleitung sorgfältig durchzulesen. Bewahren Sie diese Bedienungsanleitung gut auf, damit Sie bei einem Weiterverkauf mitgegeben werden kann. Bedingt durch Softwareupdates oder technische Weiterentwicklungen bei Drittherstellern (z. B. Apps) können Teile dieser Bedienungsanleitung aktualisiert werden. Bitte besuchen Sie von Zeit zu Zeit unsere Webseite

„www.audioblock.com“, um zu prüfen, ob es neuere Bedienungsanleitungen zum Download gibt. Vergleichen Sie hierzu die Standangabe auf dem Deckblatt mit der Angabe im Internet. Wenn Sie noch weitere Fragen zu Ihrem Gerät haben, nehmen Sie bitte Kontakt zu einem autorisierten Fachhändler oder zu unserem Service-Center auf. Im Falle eines Defektes, der durch Fehlbedienung, Missbrauch oder Nichtbeachten der Bedienungsanleitung auftritt, bitten wir um Verständnis, dass die Garantie für dieses Gerät erlischt. Ebenfalls kann keine Haftung für Folgeschäden übernommen werden. Dieses Produkt ist EMV zertifiziert und erfüllt alle Richtlinien und Anforderungen der Europäischen Union. CE und ROHS Dokumentationen liegen vor.

## INHALTSVERZEICHNIS

Sicherheitshinweise.....	04
Bedienelemente am Gerät.....	08
Anschlüsse am Gerät.....	09
Die Fernbedienung.....	10
Vor der Inbetriebnahme.....	11
Aufbau des Gerätes.....	11
Erste Inbetriebnahme und Installation.....	12
Manuelle Installation WLAN.....	13
Verstärker und Klangeinstellungen.....	14
Das UKW Radio.....	15
Das DAB+ Radio.....	16
Der USB Abspieler.....	17
Das Internetradio.....	18
Der Musikabspieler (DLNA).....	20
Musik streamen.....	20
Streamingdienste.....	22
So nutzen Sie Connect (Spotify).....	22
Einrichten und Bedienen von Multiroom-Systemen.....	22
Fernbedienung des Gerätes mit der APP „UNDOK™“.....	23
Externe Geräte über Bluetooth® anschließen.....	24
Externe Anschlüsse: AUX IN, USB, Kopfhörer.....	25
Systemeinstellungen.....	25
Zusätzliche Komfortfunktionen – Schlummer und Wecker.....	27
Fehlermeldungen und Problembeseitigung (Allgemein).....	28
Fehlermeldungen und Problembeseitigung (Netzwerk).....	29
Pflege und Transport.....	29
Technische Daten.....	30
English content... 	33

## SICHERHEITSHINWEISE

Achtung: Um die Gefahr eines Stromschlages zu vermeiden, darf an diesem Gerät keine Veränderung vorgenommen werden! Das Öffnen des Gerätes sowie Veränderungen am Gerät dürfen nur durch autorisierte Personen vorgenommen werden.

Wichtige Sicherheitshinweise:

- ▶ Bitte lesen Sie vor der ersten Inbetriebnahme diese Bedienungsanleitung sorgfältig durch.
- ▶ Dieses Gerät darf nur an einer dafür vorgesehenen Steckdose angeschlossen werden.
- ▶ Dieses Gerät darf keiner Feuchtigkeit ausgesetzt werden.
- ▶ Stellen Sie sicher, dass das Gerät frei steht.
- ▶ Stellen Sie sicher, dass das Gerät nicht in der Nähe einer Wärmequelle steht.
- ▶ Achten Sie darauf, dass das Anschlusskabel nicht beschädigt ist oder wird.



Informationen zur Entsorgung des Altgerätes:

Ihr Produkt ist aus qualitativ hochwertigen und wieder verwertbaren Materialien gebaut. Mit diesem Zeichen erfüllt das Produkt die EU-Norm 2002/96/EC. Bitte entsorgen Sie Ihr Gerät nicht im Hausmüll sondern an entsprechenden Wertstoffsammlungen. Sie sind verpflichtet elektronische Geräte, Zubehör und Verpackung in speziell dafür vorgesehenen und durch Schilder gekennzeichneten Stellen abzugeben. Für nähere Informationen, wo Sie diese dafür vorgesehenen Stellen finden, wenden Sie sich bitte an Ihr Entsorgungsunternehmen. Bitte halten auch Sie sich an diese Verordnung, um unseren Kindern eine besser Umwelt zu erhalten.



Das Gerät entspricht der EU-Norm (73/23/EEC) und erfüllt die elektromagnetische Kompatibilität (89/336/EEC).



Das Blitz-Symbol soll den Benutzer vor nicht isolierten gefährlichen Spannungen im Gerätegehäuse warnen. Diese Spannung könnte groß genug sein, um Personen durch einen elektrischen Schlag zu verletzen. Das Ausrufezeichen soll den Benutzer darauf aufmerksam machen, dass die Beschreibung, die mit dem Gerät ausgeliefert wird, wichtige Bedienungs- und Wartungshinweise enthält.

## UMGANG MIT BATTERIEN

Batterien können brennbare Stoffe enthalten. Bei unsachgemäßer Behandlung können Batterien auslaufen, sich stark erhitzen, entzünden oder gar explodieren, was Schäden für Ihr Gerät und Ihre Gesundheit zur Folge haben könnte.

Befolgen Sie folgende Hinweise:

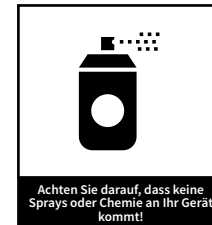
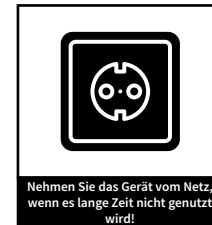
- ▶ Halten Sie Kinder von Batterien fern.
- ▶ Sollten Batterien verschluckt worden sein, melden Sie dies sofort Ihrem Arzt.
- ▶ Laden Sie niemals Batterien (es sei denn, dies ist ausdrücklich angegeben).
- ▶ Entladen Sie Batterien niemals durch hohe Leistungsabgabe.
- ▶ Schließen Sie Batterien niemals kurz.
- ▶ Setzen Sie Batterien niemals übermäßiger Wärme wie Sonnenschein, Feuer oder dergleichen aus!
- ▶ Zerlegen oder verformen Sie Batterien nicht. Ihre Hände oder Finger könnten verletzt werden oder Batterieflüssigkeit könnte in Ihre Augen oder auf Ihre Haut gelangen. Sollte dies passieren, spülen Sie die entsprechenden Stellen mit einer großen Menge klaren Wassers und informieren Sie umgehend Ihren Arzt.
- ▶ Vermeiden Sie starke Stöße und Erschütterungen.
- ▶ Vertauschen Sie niemals die Polarität. Achten Sie darauf, dass die Pole Plus (+) und Minus (-) korrekt eingesetzt sind, um Kurzschlüsse zu vermeiden.
- ▶ Reinigen Sie bei Bedarf Batterie- und Gerätekontakte vor dem Einlegen.
- ▶ Vermischen Sie keine neuen und alten Batterien oder Batterien unterschiedlichen Typs. Dies könnte bei Ihrem Gerät zu Fehlfunktionen führen. Darüber hinaus würde sich die schwächere Batterie zu stark entladen.
- ▶ Entfernen Sie verbrauchte Batterien sofort aus dem Gerät.
- ▶ Entfernen Sie die Batterien aus Ihrem Gerät, wenn dieses über einen längeren Zeitraum nicht benutzt wird.
- ▶ Ersetzen Sie alle verbrauchten Batterien in einem Gerät gleichzeitig mit neuen Batterien des gleichen Typs. Isolieren Sie die Kontakte der Batterien mit einem Klebestreifen, wenn Sie Batterien lagern oder entsorgen wollen.

## SICHERES AUFSTELLEN

- ▶ Wenn Sie das Gerät von einer kalten in eine warme Umgebung bringen, kann sich im Inneren des Gerätes Feuchtigkeit niederschlagen. Warten Sie in diesem Fall etwa zwei bis drei Stunden, bevor Sie es in Betrieb nehmen.
- ▶ Stellen Sie das Gerät auf eine feste und ebene Oberfläche.
- ▶ Stellen Sie das Gerät mit mindestens 10 cm Abstand zur Wand auf.
- ▶ Decken Sie vorhandene Belüftungsöffnungen nicht ab.
- ▶ Vermeiden Sie die Nähe von Wärmequellen, wie z. B. Heizkörpern, oder Geräten mit starken Magnetfeldern, wie z. B. Lautsprechern.
- ▶ Stellen Sie keine offenen Brandquellen, wie z. B. brennende Kerzen, auf das Gerät.
- ▶ Stellen Sie das Gerät nicht auf empfindliche Oberflächen.

## SICHERES ANSCHLIESSEN

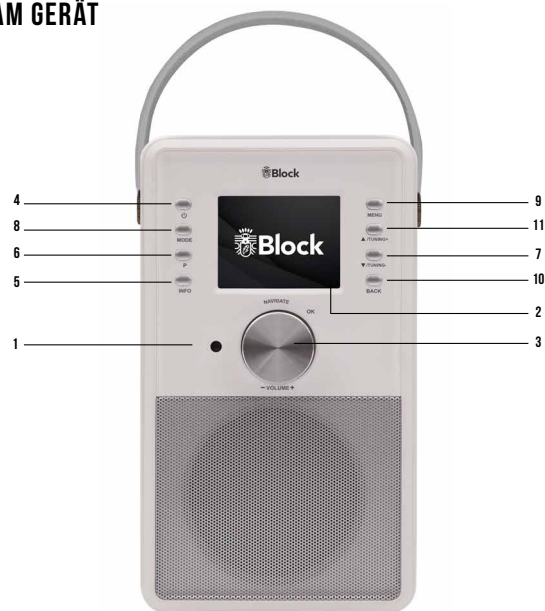
- ▶ Schließen Sie das Gerät nur an eine gut erreichbare und fachgerecht installierte Steckdose mit 230 V ~ 50 Hz an.
- ▶ Der Netzteil muss frei zugänglich sein, damit Sie das Gerät im Notfall einfach und schnell vom Stromnetz trennen können.
- ▶ Verlegen Sie das Netzkabel so, dass niemand darüber stolpern oder darauf treten kann.
- ▶ Verwenden Sie keine Verlängerungskabel. Knicken oder quetschen Sie das Netzkabel nicht.



## SICHERER GEBRAUCH

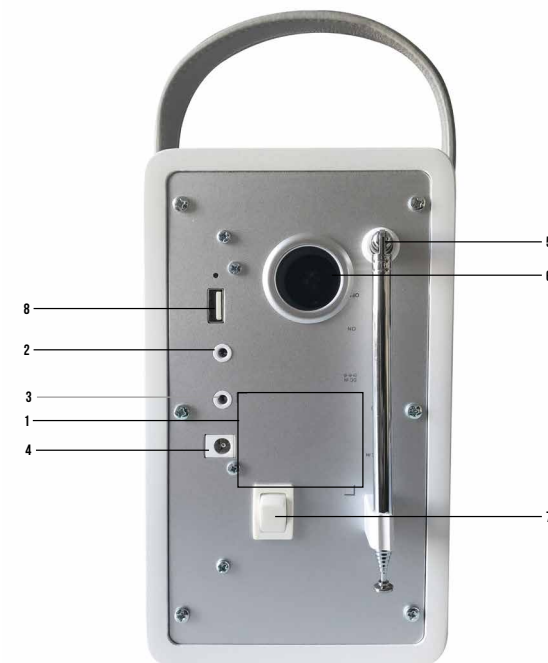
- ▶ Ziehen Sie den Netzstecker aus der Steckdose, wenn Sie das Gerät längere Zeit nicht benutzen oder wenn sich ein Gewitter nähert.
- ▶ Das Netzkabel darf während des Betriebs nicht um das Gerät gewickelt sein oder heiße Oberflächen berühren.
- ▶ Lassen Sie keine Feuchtigkeit in das Gehäuse gelangen.
- ▶ Fassen Sie das Gerät, das Netzkabel und den Netzstecker nie mit nassen Händen an. Es besteht die Gefahr eines elektrischen Schlags. Sollten Fremdkörper oder Flüssigkeit in das Gerät gelangen, ziehen Sie sofort den Netzstecker aus der Steckdose. Lassen Sie das Gerät von qualifiziertem Fachpersonal überprüfen, bevor Sie es wieder in Betrieb nehmen. Andernfalls besteht die Gefahr eines elektrischen Schlags.
- ▶ Benutzen Sie das Gerät nie, wenn es beschädigt ist, oder Sie Schäden am Netzkabel oder Stecker feststellen. Ziehen Sie bei Beschädigungen des Geräts sofort den Stecker aus der Steckdose.
- ▶ Öffnen Sie nie das Gerät. Wenden Sie sich im Störfall an unser Service-Center oder eine andere geeignete Fachwerkstatt.
- ▶ Die Fernbedienung besitzt eine Infrarot-Diode der Klasse 1. Betrachten Sie die LED nicht mit optischen Geräten.
- ▶ Elektrogeräte gehören nicht in Kinderhand! Lassen Sie Kinder niemals unbeaufsichtigt elektrische Geräte benutzen. Halten Sie auch die Verpackungsfolien von Kindern fern. Es besteht Erststickungsgefahr.

## BEDIENELEMENTE AM GERÄT

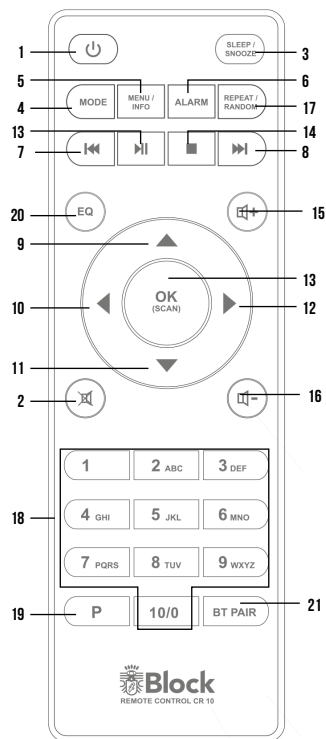


1. Infrarotsensor für Fernbedienung.
2. Farbdisplay.
3. Multifunktionsdrehknopf: Durch links /rechts Drehung wird die Lautstärke angehoben oder abgesenkt. Im Menümodus werden durch Drehung die einzelnen Punkte angewählt und durch Drücken des Multifunktionsdrehknopfes aktiviert.
4. Taste „AN/AUS“: Drücken diese Taste(3 sec.), schaltet das Gerät ein bzw. schaltet Sie das Gerät auf Standby.
5. Taste „INFO“: Drücken dieser Taste zeigt im jeweiligen Modus des Gerätes die Daten an.
6. Taste „P“: Kurzes Drücken ruft die Liste der gespeicherten Sender auf. Langes Drücken speichert Sender auf anschließend gewählten Speicherplätzen.
7. Taste „Tuning-▼“: Im Radio-Betrieb sucht das Gerät beim Drücken der Taste automatisch den vorhergehenden Sender. Im Musikabspieler-Betrieb wechselt das Gerät zum vorherigen Titel.
8. Taste „Mode“: Kurzes Drücken schaltet das Display in den Übersichtsmodus. Sie können nun mit dem Multifunktionsdrehknopf oder den Pfeiltasten auf der Fernbedienung die Musikquelle auswählen. Längeres Drücken schaltet das Gerät in den Netzwerk-Standby.
9. Taste „Menü“: Im Radio-Betrieb sucht das Gerät beim Drücken der Taste automatisch den vorhergehenden Sender. Im Musikabspieler-Betrieb wechselt das Gerät zum vorherigen Titel.
10. Taste „Back“: Durch Drücken dieser Taste gelangen Sie zum vorherigen Menüpunkt zurück oder verlassen das Menü.
11. Taste „Tuning+▲“: Im Radio-Betrieb sucht das Gerät beim Drücken der Taste automatisch den vorhergehenden Sender. Im Musikabspieler-Betrieb wechselt das Gerät zum vorherigen Titel.

## ANSCHLÜSSE AM GERÄT



1. Modellbezeichnung, technische Daten, Seriennummer, Warn- und Entsorgungshinweise.
2. 3,5 mm AUX-IN Eingangsbuchse für externe Quellen.
3. 3,5 mm Kopfhöreranschluss.
4. Spannungsversorgung für mitgeliefertes externes Netzteil. Das Netzanschlusskabel darf keine Beschädigungen oder Defekte aufweisen, benutzen Sie hier ausschließlich das mitgelieferte Netzteil.
5. UKW und DAB+ Teleskopantenne (montiert).
6. Bassreflexöffnung für integrierten Lautsprecher.
7. Netzschalter
8. USB-Port



1. Taste „Standby“: Schaltet das Gerät in den Netzwerk-Standby, im Display werden Uhrzeit und Datum angezeigt.
2. Taste „Mute“: Schaltet den Ton aus.
3. Taste „Sleep/Snooze“: Taste stellt Sleeptimer des Geräts in folgenden Zeiteinheiten an : 15, 30, 45 und 60 Min.
4. Taste „Mode“: Durch Drücken schaltet das Display in den Übersichtsmodus. Sie können nun mit dem Multifunktionsdrehknopf oder den Pfeiltasten auf der Fernbedienung die Musikquelle auswählen.
5. Taste „Menü/Info“: Ein- bis mehrmaliges kurzes Drücken zeigt zusätzliche Informationen zur Musikquelle (wenn vorhanden) im Display an. Langes Drücken ruft das Menü des Gerätes auf.
6. Taste „Alarm“: Kurzes Drücken ruft die „Wecker-Funktion“ auf. Hier können Sie Ihre persönliche Weckzeit einstellen.
7. Taste „Zurück“: Im Radio-Betrieb sucht das Gerät beim Drücken der Taste automatisch den vorhergehenden Sender. Im Musikabspieler-Betrieb wechselt das Gerät zum vorherigen Titel langes Drücken startet den schnellen Rücklauf.
8. Taste „Vorwärts“: Im Radio-Betrieb sucht das Gerät beim Drücken der Taste automatisch den nächsten Sender. Im Musikabspieler-Betrieb wechselt das Gerät zum nächsten Titel, langes Drücken startet den schnellen Vorlauf.
9. Pfeil nach oben: Im FM Betrieb, um die Frequenz in 0,05 MHz Schritten zu erhöhen. Im Menü, um die verschiedenen Punkte anzuwählen.
10. Pfeil nach links: Um im Menü zur vorherigen Einstellung zu gelangen.
11. Pfeil nach unten: Im FM Betrieb, um die Frequenz in 0,05 MHz Schritten zu verringern. Im Menü, um die verschiedenen Punkte zu wählen.
12. Pfeil nach rechts: Um im Menü ausgewählte Funktionen aufzurufen.
13. Taste „Wiedergabe/ Pause“.
14. Taste „Stopp“.
15. Taste „Vol +“: Erhöht die Lautstärke.
16. Taste „Vol -“: Vermindert die Lautstärke.
17. Taste „REPEAT/RANDOM“: Einmaliges Drücken startet die Wiederholungsfunktion für den aktuellen Titel, zweimaliges Drücken die Wiederholungsfunktion des ganzen Mediums (z.B. Medienserver), ein drittes Drücken beendet alle Wiederholungsfunktionen. Langes Drücken startet die Wiedergabe des gesamten Mediums in zufälliger Reihenfolge, erneutes langes Drücken beendet diese Funktion. Achten Sie auf die Anzeigen im unteren Bereich des Displays.
18. Tasten „1 – 10“: Rufen im Radio-Betrieb die gespeicherten Sender auf.
19. Taste „P“: Kurzes Drücken ruft die Liste der gespeicherten Sender auf. Langes Drücken speichert Sender auf anschließend gewählten Speicherplätzen.
20. Taste „EQ“: Kurzes Drücken ruft das Equalizer-Menü auf. (Weitere Informationen auf Seite 14)
21. Taste „BT PAIR“ aktiviert den Bluetooth-Modus des Gerätes um es mit einer Musikquelle verbinden zu können.

## VOR DER INBETRIEBNAHME

Bevor Sie Ihr Internetradio, die Streamingfunktion oder die Bedienung per Smartphone-App nutzen können, benötigen Sie:

- ▶ Einen schnellen Internetzugang.
- ▶ Einen Router, vorzugsweise mit WLAN (kabelloser Zugriffspunkt).
- ▶ Wenn Ihr kabelloses Netzwerk auf Wired Equivalent Privacy (WEP) oder auf Wi-Fi Protected Access (WPA) eingestellt ist, benötigen Sie den WEP oder WPA Code, damit Ihr Internet Radio mit dem Router Daten austauschen kann.
- ▶ Bevor Sie fortfahren, stellen Sie sicher, dass Ihr drahtloses Netzwerk angeschaltet ist und Zugang zum Breitband-Internet hat.
- ▶ Falls Sie Probleme haben, Ihr Gerät mit Ihrem Router zu verbinden, versuchen Sie bitte, diese mithilfe der Bedienungsanleitung des Routers zu lösen.

## AUFBAU DES GERÄTES

- ▶ Ziehen Sie die Teleskopantenne auf volle Länge aus. Sie können später beim Einrichten Ihrer Sender die Empfangsqualität durch Veränderung des Neigungs- und Kippwinkels der Antenne optimieren.
- ▶ Schließen Sie das Anschlusskabel des beiliegenden Netzteils an das Gerät an und stecken Sie dieses in eine Steckdose.

## AUSSCHALTEN DES GERÄTES

Schalten Sie das Gerät über die beiliegende Fernbedienung (Taste 1) oder am Gerät in den Standbymodus. Schalten Sie das Gerät am Netzschalter aus.

## ERSTE INBETRIEBNAHME UND INSTALLATION

Nachdem Sie Ihr Gerät sicher aufgestellt und alle Verkabelungen vorgenommen haben, können Sie Ihren CR-10ToGo! nun das erste Mal einschalten. Halten Sie bitte für eine eventuelle WLAN Installation Ihr Passwort (WEP oder WPA) und gegebenenfalls Ihre Netzwerkennung (SSID) bereit.

Nach dem Einschalten startet der CR-10ToGo! mit dem Einrichtungsassistenten. Sollte dieser nicht automatisch starten, drücken Sie bitte auf der Fernbedienung lange die Taste „Menü“ (Taste 5) und wählen Systemeinstellungen/Einrichtungsassistent mit den Pfeiltasten Ihrer Fernbedienung.

- ▶ Bitte bestätigen Sie die Frage nach dem Starten des Einrichtungsassistenten mit Ja Drücken Sie hierfür die Pfeiltasten der Fernbedienung bis Ja aufleuchtet und bestätigen Sie mit der Taste „OK“. (Taste 13)
- ▶ Wählen Sie Ihr gewünschtes Uhrzeitformat, entweder 12 h oder 24 h Anzeige und bestätigen Sie mit der Taste „OK“.
- ▶ Wählen Sie im nächsten Schritt bevorzugt Update vom NET oder falls Sie das Gerät nicht mit dem Internet verbinden FM oder DAB aus und bestätigen Sie. Ihr CR-10ToGo! bezieht aus dieser Quelle zukünftig vollautomatisch bei jedem Start seine Informationen zur Uhrzeit und Datum.
- ▶ In der folgende Abfrage Verbindung erhalten? sollten Sie mit „Nein“ bestätigen, um Probleme beim Internetempfang und Streaming zu vermeiden.
- ▶ Bei der Angabe WLAN Region wählen Sie bitte Größter Teil Europas.
- ▶ Es startet jetzt der WLAN Suchlauf und zeigt Ihnen alle gefundenen WLAN-Netze (SSID) in Ihrer Umgebung an. Wählen Sie Ihr WLAN-Netzwerk aus. Falls Ihr WLAN nicht erscheint, könnte dies folgende Gründe haben:
  - WLAN Signal zu schwach am Aufstellungsort. Antenne am Router neu ausrichten, oder einen WLAN Repeater einsetzen.
  - WLAN-SSID am Router unterdrückt, wählen Sie zur Eingabe Manuelle Konfiguration.
- ▶ Falls Ihr Router WPS unterstützt, wählen Sie „Taste“ *drücken* und drücken Sie anschließend die entsprechende Taste am Router. Alternativ können Sie auch WPS überspringen auswählen und anschließend Ihr Netzwerkpasswort (WEP oder WPA) eingeben. In beiden Fällen sollten beide Geräte anschließend verbunden sein.

## MANUELLE INSTALLATION WLAN

Sollten bei der Einrichtung mit dem Assistenten Probleme aufgetreten sein, oder Sie eine manuelle Einrichtung vornehmen wollen, gehen Sie bitte wie folgt vor:

- ▶ Drücken Sie lange die Taste „Menü“ auf der Fernbedienung. Wählen Sie mit den Pfeiltasten auf der Fernbedienung Systemeinstellungen/Interneteinstellungen/Manuelle Einstellungen/Drahtlos.
- ▶ Wählen Sie im nächsten Schritt DHCP aktiv aus. Dies ist die Standardeinstellung aller gebräuchlichen Internetrouter und nimmt Ihnen eine langwierige Netzwerkkonfiguration ab.\* Bestätigen Sie die Einstellung.
- ▶ Geben Sie nun den Namen Ihres WLAN-Netzwerkes (SSID) ein, achten Sie auf korrekte Schreibweise und Groß-/Kleinschreibung. Bestätigen Sie mit OK
- ▶ Wählen Sie nun die Art Ihres Passwortschutzes aus (in der Regel WPA2 und AES). Konsultieren Sie im Zweifel das Handbuch Ihres Routers.
- ▶ Geben Sie nun das Passwort Ihres WLAN-Netzwerkes ein, achten Sie auf korrekte Schreibweise und Groß-/Kleinschreibung. Bestätigen Sie mit OK
- ▶ Der Router und Ihr CR-10ToGo! sollten nun verbunden sein und ein Internetzugang bestehen, das Gerät zeigt die Anzeige Verbunden.

*Sollten Sie die DHCP Funktion an Ihrem Router deaktiviert haben, wählen Sie bitte DHCP inaktiv aus. In diesem Fall müssen Sie das Netzwerk anschließend selbstständig konfigurieren, die dafür geltenden Regeln und Angaben sollten Ihnen bekannt sein. Für die erweiterte Konfiguration benötigen Sie eventuell die MAC-Adresse Ihres Block-Gerätes. Diese finden Sie unter Hauptmenü/Systemeinstellungen/Interneteinstellungen/Einstellungen anzeigen/Mac-Adresse*

## VERSTÄRKER UND KLANGEINSTELLUNGEN

Der CR-10ToGo! ist mit einer Leistung von 7 Watt ausgestattet.

Mit folgenden Einstellungen können Sie das Klangbild verändern:

### LAUTSTÄRKE:

- ▶ Mit den Tasten „VOL+“ und „VOL-“ (Taste 15 & 16) auf Ihrer Fernbedienung oder dem Multifunktionsdrehknopf am Gerät können Sie die Lautstärke Ihres Systems verändern.
- ▶ Bitte beachten Sie, dass bei verschiedenen Signalquellen bei gleicher Lautstärkeeinstellung am CR-10ToGo! unterschiedliche Raumlautstärken auftreten können. Dies ist kein Defekt, sondern wird durch unterschiedliche Eingangspegel der verwendeten Signalquellen verursacht.

### EQUALIZER:

- ▶ Drücken Sie die Taste „EQ“ (Taste 20), sodass im Display das Equalizer-Menü erscheint.
- ▶ Sie können nun unter folgenden Voreinstellungen durch nochmaliges Drücken wählen: Normal, Mittig, Jazz, Rock, Soundtrack, Klassik, Pop, Nachrichten und Mein EQ.
- ▶ Unter Meine EQ Einstellung können Sie Werte für Bass und Höhen definieren. Nutzen Sie hierfür die Taste „Pfeil nach oben“ (Taste 9) der Fernbedienung, um den Wert zu erhöhen und die Taste „Pfeil nach unten“ (Taste 11), um den Wert zu verringern. Verlassen Sie das Menü mit der Taste „Pfeil nach links“ (Taste 10).
- ▶ Wiederholen Sie diesen Vorgang für alle Werte und drücken Sie anschließend die Taste „Pfeil nach links“ (Taste 10) erneut.
- ▶ Sie werden nun gefragt, ob Sie die Einstellungen speichern möchten. Bestätigen Sie bitte mit Ja. Ihre Einstellungen stehen Ihnen anschließend unter dem Menüpunkt Mein EQ zur Verfügung.

## DAS UKW RADIO

Drücken Sie auf der Fernbedienung oder am Gerät die Taste „Mode“ (Taste 4) und wählen Sie in der Quellenübersicht mittels der Pfeiltasten oder des Multifunktionsdrehknopfes das UKW Radio aus.

### ERSTES EINRICHTEN:

- ▶ Halten Sie die Taste „OK“ (Taste 13) auf Ihrer Fernbedienung. Der Tuner sucht nun nach dem nächsten verfügbaren Sender.
- ▶ Wenn Sie diesen Sender speichern möchten, drücken Sie nun eine der Tasten auf dem Nummernblock (Tasten 18) so lange, bis die Meldung Gespeichert im Display erscheint. Sie können nun im Betrieb diesen Sender über diese Taste auf dem Nummernblock der Fernbedienung abrufen. Sie können jederzeit einmal belegte Senderspeicher auf diese Weise auch mit neuen Sendern überspeichern.
- ▶ Wiederholen Sie die Schritte 1-2 so oft, bis Sie alle gewünschten Sender gespeichert haben oder das Frequenzband einmal durchlaufen ist. Sie können bis zu 10 Sender abspeichern.
- ▶ Benutzen Sie bitte das kleine Empfangsqualitätssymbol in der unteren rechten Ecke des Displays, um Ihre Antenne optimal auszurichten.

### IM TÄGLICHEN BETRIEB:

- ▶ Starten Sie das UKW-Radio wie oben beschrieben.
- ▶ Über den Nummernblock Ihrer Fernbedienung können Sie Ihre gespeicherten Sender jederzeit wieder abrufen. Der jeweilige Senderspeicherplatz wird unten im Display angezeigt. Durch kurzes Drücken der Taste „P“ (Taste 19) auf der Fernbedienung oder am Gerät wird eine Liste aller gespeicherten Sender angezeigt.
- ▶ Das Radio verfügt über RDS, es werden aktuelle Informationen zum Programm wie z. B. Titel, Genre etc. (abhängig vom Sender) im Display angezeigt. Durch ein- bis mehrmaliges kurzes Drücken der Taste „Info“ (Taste 4) auf Ihrer Fernbedienung oder am Gerät können Sie weitere Informationen abrufen. Wenn der gewählte Sender über RDS verfügt, wird unten im Display ein Symbol eingeblendet.
- ▶ Mit der Taste „Pfeil nach links“ (Taste 10) auf der Fernbedienung können Sie weitere Einstellungen am Gerät aufrufen:
  - Suchlauf-Einstellungen/Nur starke Sender - Ja/Nein
  - Audio-Einstellungen/Nur Mono - Ja/Nein
  - (Bei stark rauschenden Sendern „JA“ auswählen).
- ▶ Mit den Tasten „Vor“ (Taste 8) und „Zurück“ (Taste 7) auf der Fernbedienung oder am Gerät können Sie auf dem Frequenzband zum nächsten oder vorhergehenden verfügbaren Sender wechseln.



## DAS DAB+ RADIO

Drücken Sie auf der Fernbedienung oder am Gerät die Taste „Mode“ (Taste 4) und wählen Sie in der Quellenübersicht mittels der Pfeiltasten oder des Multifunktionsdrehknopfes das DAB+ Radio aus.

### ERSTES EINRICHTEN:

- ▶ Es startet ein automatischer Suchlauf. Nach Abschluss des Suchlaufes werden alle gefundenen Sender als Liste auf dem Display dargestellt.
- ▶ Wählen Sie mit den Pfeiltasten auf der Fernbedienung den gewünschten Sender aus und bestätigen Sie mit der Taste „OK“ (Taste 13). Wenn Sie diesen Sender speichern möchten, drücken Sie nun eine der Tasten auf dem Nummernblock so lange, bis die Meldung Gespeichert im Display erscheint. Sie können nun im Betrieb diesen Sender über diese Taste auf dem Nummernblock der Fernbedienung abrufen. Sie können jederzeit einmal belegte Senderspeicher auf diese Weise mit neuen Sendern überschreiben. Drücken Sie die Taste „Pfeil links“ (Taste 10) auf der Fernbedienung um zur Liste zurückzukehren.
- ▶ Wiederholen Sie die Schritte 1-2 so oft, bis Sie alle gewünschten Sender gespeichert haben. Sie können bis zu 10 Sender als Favoriten speichern.
- ▶ Benutzen Sie bitte das kleine Empfangsqualitätssymbol in der unteren rechten Ecke des Displays, um Ihre Antenne optimal auszurichten.

### IM TÄGLICHEN BETRIEB:

- ▶ Über den Nummernblock Ihrer Fernbedienung können Sie Ihre gespeicherten Sender jederzeit wieder abrufen. Der jeweilige Senderspeicherplatz wird unten im Display angezeigt. Durch kurzes Drücken der Taste „P“ (Taste 19) auf der Fernbedienung oder am Gerät wird eine Liste aller gespeicherten Sender angezeigt.
- ▶ Das DAB+ Radio verfügt über digitale Textfunktionen, die Ihnen im Display angezeigt werden. Durch ein- bis mehrmaliges Drücken der Taste „Info“ (Taste 5) auf Ihrer Fernbedienung können Sie je nach Sender weitere Informationen abrufen, mit der Taste „OK“ (Taste 13) schalten Sie die Coverdarstellung auf Vollbild.
- ▶ Durch einmaliges Drücken der Taste „Pfeil nach links“ auf der Fernbedienung gelangen Sie zurück in die komplette Senderliste.
- ▶ Durch zweimaliges Drücken der Taste „Pfeil nach links“ (Taste 10) auf der Fernbedienung können Sie weitere Einstellungen am Gerät aufrufen. Die Funktion DRC ist in Deutschland ohne Bedeutung, da die DAB+ Sender diese nicht unterstützen, die Funktion „Sender bereinigen“ entfernt nicht empfangbare Sender, z. B. nach einem Umzug.
- ▶ Mit den Tasten „Vor“ und „Zurück“ auf der Fernbedienung oder am Gerät können Sie innerhalb des Bouquets zum nächsten oder vorherigen Sender wechseln.

## DER MUSIKABSPIELER (USB)

Sie können einen Wechseldatenträger (z. B. USB-Stick oder USB-Festplatte) an dem rückseitigen USB-Anschluss Ihres CR-10ToGo! anschließen. Dieses Speichermedium muss FAT 32 formatiert sein, um vom CR-10ToGo! eingelesen werden zu können. Je nach Hersteller des Speichermediums kann dieser möglicherweise in seiner Größe beschränkt sein.

Achtung! Externe Festplatten benötigen eine eigene Stromversorgung

Der CR-10ToGo! erkennt MP3-, WMA- und FLAC-Dateien mit einer maximalen Samplingrate von 48 KHz bei 16 Bit (FLAC) und 320 kBit/s (MP3 und WMA).

### IM TÄGLICHEN BETRIEB:

1. Drücken Sie auf der Fernbedienung oder am Gerät die Taste „Mode“ und wählen Sie in der Quellenübersicht mittels der Pfeiltasten oder des Multifunktionsdrehknopfes den Musikabspieler aus. Wählen Sie aus dem angezeigten Menü USB Abspielen aus, um Musik von Ihrem eingesteckten Speichermedium abzuspielen.  
Der CR-10ToGo! stellt Ihnen den Inhalt des Mediums auf dem Display dar. Innerhalb der Liste können Sie mit Hilfe der Pfeiltasten auf Ihrer Fernbedienung navigieren und die gewünschten Titel oder Ordner mit „Enter“ auswählen und abspielen.
2. Die Funktionen Abspielen, Pause, Stopp, Nächster Titel, Vorheriger Titel, Vorspulen, Zurückspulen, Wiederholen und Zufallswiedergabe sind identisch mit den auf Seite 19 beschriebenen Funktionen des CD-Spielers.
3. Sie können eigene Wiedergabelisten erstellen, indem Sie ein Musikstück auf dem USB-Medium auswählen und dann lange den Multifunktionsknopf am Gerät oder die Taste „Enter“ auf der Fernbedienung gedrückt halten. Dadurch wird das Musikstück Ihrer Wiedergabeliste hinzugefügt. Sie können diese Wiedergabeliste löschen, indem Sie die Taste „Menu/Info“ drücken und Musikabspieler/Wiedergabeliste leeren auswählen.
4. Die USB-Funktion ist in der Lage, zusätzliche gespeicherte Informationen zu den Titeln, z. B. MP3- Tags auszulesen. Durch ein- bis mehrmaliges Drücken der Taste „Menu/Info“ auf Ihrer Fernbedienung können Sie je nach Datei diese Informationen abrufen.

Eine Wiedergabe von Cover-Bildern wird im Musikabspieler (USB) nicht unterstützt.

## DAS INTERNETRADIO

Wenn Sie Ihren CR-10ToGo!, wie auf Seite 12/13 beschrieben mit dem Internet verbunden haben, können Sie nun ohne weitere Einstellungen Internetradio empfangen. Ihr Internetradio verbindet sich vollautomatisch mit einer der größten Datenbanken für Internetsender, in der weit über 25.000 Sender und Podcasts weltweit gelistet sind.

## IM TÄGLICHEN BETRIEB:

Drücken Sie auf der Fernbedienung oder am Gerät die Taste „Mode“ (Taste 4) und wählen Sie in der Quellenübersicht mittels der Pfeiltasten oder des Multifunktionsdrehknopfes das Internet Radio aus.

- ▶ Auswahl von Sendern:
  - Durch langes Drücken der Taste „Menü“ (Taste 5) und Auswahl von Zuletzt gehört werden Ihnen alle zuletzt gehörten Sender angezeigt.
- ▶ - Durch langes Drücken der Taste „Menü“ (Taste 5) und Auswahl von Senderliste/Meine Favoriten werden Ihnen alle Sender angezeigt, die Sie als Favoriten gespeichert haben.
- ▶ - Sie speichern Sender als Favoriten, indem Sie, während der Sender läuft, so lange die Taste „OK“ (Taste 13) auf der Fernbedienung oder den Multifunktionsdrehknopf am Gerät gedrückt halten, bis die Meldung Favorit hinzugefügt erscheint. Sie können unbegrenzt viele Favoriten speichern.
- ▶ - Sie löschen Favoriten, indem Sie unter Senderliste/Meine Favoriten den entsprechenden Sender auswählen und die Taste „OK“ (Taste 13) auf der Fernbedienung so lange gedrückt halten, bis die Abfrage Favorit löschen kommt. Bestätigen Sie mit Ja, um den Sender zu löschen.
- ▶ - Durch Drücken der Taste „Menü“ (Taste 5) auf der Fernbedienung und Auswahl von Senderliste/ Local Deutschland werden Ihnen alle deutschen Sender angezeigt, entweder alle verfügbaren Sender, nur die beliebtesten, oder nach Genres sortiert.
- ▶ - Durch Drücken der Taste „Menü“ (Taste 5) auf der Fernbedienung und Auswahl von Senderliste/ Sender werden Ihnen alle weltweit verfügbaren Sender angezeigt, entweder sortiert nach Land, Genre, populären Sendern oder neuen Sendern. Sie haben hier auch die Möglichkeit, nach einem Sender durch Eingabe des Namens zu suchen.
- ▶ Sie können neben der Markierung als Favoriten aber auch, wie bei der UKW oder DAB+ Funktion beschrieben, Sender auf dem Nummernblock der Fernbedienung speichern.
- ▶ Das Internet Radio verfügt über digitale Textfunktionen, es werden aktuelle Informationen zum Programm wie z. B. Titel, Genre etc. im Display angezeigt. Durch ein- bis mehrmaliges Drücken der Taste „Info“ (Taste 5) auf Ihrer Fernbedienung können Sie je nach Sender weitere Informationen abrufen.

## KOMFORTABLE VERWALTUNG IHRER INTERNET-SENDER ÜBER EINEN COMPUTER:

Drücken Sie auf der Fernbedienung oder am Gerät die Taste „Mode“ (Taste 4) und wählen Sie in der Quellenübersicht mittels der Pfeiltasten oder des Multifunktionsdrehknopfes das Internet Radio aus.

- ▶ Drücken Sie „Menü“ (Taste 5) auf der Fernbedienung oder am Gerät und wählen Sie Senderliste/ Hilfe/Zugriffscodes erhalten. Notieren Sie anschließend den angezeigten Code.
- ▶ Melden Sie sich mit Ihrem Computer auf der Internetseite <http://www.wifiradio-frontier.com> an und erstellen Sie sich ein Profil. Dieser Service ist kostenlos, die Webseite wird von der selben Firma betrieben, die auch die Senderdatenbank Ihres Internetradios verwaltet. Anschließend können Sie dort Ihr Gerät registrieren, indem Sie den Zugriffscode Ihres Gerätes eingeben.
- ▶ Wählen Sie Ihre gewünschten Sender aus und fügen Sie diese Ihrem Gerät hinzu. Sie können zur besseren Sortierung Ordner erstellen, z. B. „Kinder“, „Nachrichten“, „Jazz“ oder „Party“ und in diese Ihre Sender einordnen. Alle Sortierungen, die Sie auf dieser Internetseite vornehmen, werden sofort auf Ihr Gerät übertragen und stehen Ihnen dort unter dem Punkt „Favoriten“ zur Verfügung.
- ▶ Sollten Sie einen Sender in der Datenbank nicht finden, können Sie ihn selbst hinzufügen, indem Sie die Webseite des Senders besuchen, und sich dort die URL des Streams kopieren oder abschreiben. Anschließend können Sie auf der Seite <http://www.wifiradio-frontier.com> diese URL als eigenen Sender hinzufügen und nach Wunsch benennen. Sie finden diesen Sender anschließend auf Ihrem Gerät unter „Menü/Senderliste/Meine hinzugefügten Sender“.
- ▶ Über diesen Service können Sie beliebig viele Block-Geräte anmelden, die dann automatisch alle über dieselben Favoriten verfügen.

## ZUGRIFFSCODE ERHALTEN

Ihre Zugriffscode finden Sie wie folgt: Im Menü unter „Internetradio“ wählen Sie die „Senderliste“ aus. Unter „Hilfe“ finden Sie dann den Menüpunkt „Zugriffscode erhalten“.

## DER MUSIKABSPIELER (DLNA)

Ihr neuer CR-10ToGo! ist DLNA (Digital Living Network Alliance) zertifiziert. Das heißt Sie können nach dem DLNA Standard auf entsprechende Musikquellen in Ihrem Heimnetzwerk zugreifen.

- ▶ Wenn Sie Ihren CR-10ToGo! wie auf Seite 12/13 beschrieben an Ihren Router angeschlossen haben und dieser über einen USB-Anschluss verfügt, können Sie auf dessen NAS-Funktionalität (Network Attached Storage) zurückgreifen.
- ▶ Schließen Sie hierfür einfach eine handelsübliche USB-Festplatte an Ihren Router an und aktivieren Sie in dessen Konfiguration die NAS-Funktionalität oder schließen Sie ein NAS-Laufwerk an Ihr Netz an. Ziehen Sie bei Problemen oder für weitere Hinweise zur NAS-Funktionalität Ihres Routers bitte die Bedienungsanleitung des Routers zu Rate.
- ▶ Auf diese Festplatte oder das NAS-Laufwerk können Sie dann nach Belieben Musikstücke oder Ordner aufspielen. Dies ist die bei weitem günstigste Möglichkeit, für all Ihre Geräte im Haushalt einen einheitlichen DLNA-Medienserver zu installieren.
- ▶ Drücken Sie auf der Fernbedienung oder am Gerät die Taste „Mode“ (Taste 4) und wählen Sie in der Quellenübersicht mittels der Pfeiltasten oder des Multifunktionsdrehknopfes den Musikabspieler aus. Wählen Sie aus dem angezeigten Menü Gemeinsame Medien aus, um eine Liste aller als Medienserver geeigneten Geräte in Ihrem Netzwerk anzuzeigen. Wählen Sie Ihren installierten Medienserver aus und anschließend den Punkt „Musik“.
- ▶ Die Inhalte Ihrer Festplatte werden Ihnen nun nach verschiedenen Gesichtspunkten wie z. B. „Interpreten“, „Alben“, „Alle Titel“, „Genres“ oder „Ordner“ vorsortiert angezeigt. Die Qualität dieser Sortierung hängt unmittelbar mit der Qualität der aufgespielten Daten auf der Festplatte zusammen, sollten dort z.B. die MP3-Tags fehlen, werden die Musikstücke auch nicht gut vorsortiert.
- ▶ Innerhalb der jeweiligen Listen können Sie mit Hilfe der Pfeiltasten auf Ihrer Fernbedienung navigieren und die gewünschten Titel oder Ordner mit „OK“ (Taste 13) auswählen und abspielen.
- ▶ Der Musikabspieler (DLNA) verfügt über die selben Steuerungsfunktionen wie der Musikabspieler. Der Musikabspieler (DLNA) interpretiert MP3-, WMA- und FLAC-Dateien mit einer maximalen Streamgröße von 1,5 MBit/s.
- ▶ Andere Dateiformate können von vielen Routern mit NAS-Funktionalität schon direkt beim Streamen in ein vom CR-10ToGo! lesbares Format konvertiert werden. Lesen Sie hierzu bitte die Betriebsanleitung Ihres Routers.
- ▶ Eine Wiedergabe von Cover-Bildern wird im Musikabspieler (DLNA) unterstützt.

## MUSIK STREAMEN

Unter dem „Streamen“ von Musik im Heimbereich versteht man das Übertragen von Musikdaten von einem externen Gerät wie einem Computer, Tablet-PC oder Smartphone an ein Abspielgerät wie z. B. Ihrem CR-10ToGo!. Voraussetzung ist, dass diese Geräte sich im selben Netzwerk befinden (WLAN). Wir stellen Ihnen hier kurz für die gängigsten Geräte Streaming-Lösungen vor:

## APPLE® PC (MAC OS X®)

- ▶ Eine Nutzung der Airplay® Funktion von iTunes® ist mit dem CR-10ToGo! nicht möglich.
- ▶ Trotzdem können Sie mit dem Apple Macintosh® streamen: Bitte installieren Sie einen Streaming-Server wie z. B. die kostenlose Software „Serviio®“\* ([www. http://serviio.org/download](http://serviio.org/download)) und starten Sie diese. Über die Funktion „Media/Gemeinsame Medien“ finden Sie nun einen Serviio®-Server, über welchen Sie auf alle Musikstücke Ihres Apple Macintosh zugreifen können. Bei Problemen oder für weitere Informationen lesen Sie bitte die Installationsanleitung von Serviio®.

## WINDOWS® PC

- ▶ Ab Version 12 ist im Windows Media Player®\* eine Streaming-Funktion integriert.
- ▶ Bitte aktivieren Sie diese (siehe Bedienungsanleitung von Windows Media Player®): Sie können anschließend über die Funktion „Media“ auf alle Musikstücke des Windows Media Player zugreifen. Bei Problemen oder für weitere Informationen lesen Sie bitte die Bedienungsanleitung von Windows Media Player.

## STREAMEN VON SMARTPHONE ODER TABLET PC (ANDROID®)

- ▶ Bitte lesen Sie die beiliegende Bedienungsanleitung für die App „UNDOK™“ um zu erfahren, wie Sie die Musik Ihres Android-Gerätes auf dem CR-10ToGo! wiedergeben können. Viele aktuelle Android-Geräte verfügen von sich aus schon über eine Funktion, um Musik auf einem DLNA Gerät wiederzugeben. Ihre Medien müssen in der Regel auf Ihrem Android-Gerät als Medienserver freigegeben werden. Bitte lesen Sie hierzu auch die Bedienungsanleitung Ihres Android-Gerätes.

## STREAMEN VON IPOD®, IPHONE® ODER IPAD® (IOS®)

- ▶ Bitte lesen Sie die beiliegende Bedienungsanleitung für die App „UNDOK™“ um zu erfahren, wie Sie die Musik Ihres iOS-Gerätes auf dem CR-10ToGo! wiedergeben können. Oder besuchen Sie unsere Internetseite unter der Adresse: (<https://www.audioblock.com/streaming>).

\* Die Audioblock GmbH kann leider keine Garantie für die vollständige Funktionsfähigkeit oder Richtigkeit der Beschreibungen von Software von Fremdherstellern übernehmen, da diese ständigen Weiterentwicklungen oder Veränderungen unterliegen, die von der Audioblock GmbH nicht beeinflusst werden können.

## STREAMINGDIENSTE

Zur Zeit sind eine Vielzahl an Streamingdiensten mit unterschiedlichsten Technologien auf dem Markt. Wenn Sie diese auf Ihrem CR-10ToGo! nutzen möchten, verbinden Sie einfach Ihren CR-10ToGo! mittels Bluetooth mit Ihrem Handy, Tablet oder PC. Wählen Sie dort diesen als Ausgabegerät.

### SO NUTZEN SIE CONNECT (SPOTIFY)

Sie brauchen Spotify Premium, um Connect nutzen zu können.



Details finden Sie auf dem beiliegenden Flyer.

- ▶ Stellen Sie mit Ihrem neuen Gerät eine Verbindung zu demselben WLAN-Netzwerk her, mit dem auch Ihr Handy, Tablet oder PC verbunden ist (weitere Informationen finden Sie in der Gebrauchsanweisung).
- ▶ Öffnen Sie die Spotify-App auf Ihrem Handy, Tablet oder PC und spielen Sie einen Song ab. Wenn Sie die App auf Ihrem Handy nutzen, tippen Sie links unten im Bildschirm auf das Bild zum Song. Tablet- und PC-Benutzer fahren bitte mit Schritt 4 fort.
- ▶ Tippen Sie auf „Verfügbare Geräte“.
- ▶ Wählen Sie Ihr Gerät aus der Liste aus. Wenn es Ihnen nicht angezeigt wird, stelle Sie sicher, dass es mit demselben WLAN-Netzwerk wie Ihr Handy, Tablet oder PC verbunden ist.

*Fertig! Viel Spaß beim Musik hören!*

Das Produkt von Spotify unterliegt den Lizenzbedingungen Dritter unter: [www.spotify.com/connect/third-party-license](http://www.spotify.com/connect/third-party-license) Spotify ist die registrierte Marke der Spotify Group.

### EINRICHTEN UND BEDIENEN VON MULTIROOM-SYSTEMEN

Um Ihren CR-10ToGo! in ein Multiroom-System einzubinden, z. B. mit der Smartbox SB-100 von Audioblock, lesen Sie bitte die beiliegende Anleitung zur App „UNDOK™“, welche zur Konfiguration zwingend erforderlich ist.

## FERNBEDIENUNG DES GERÄTES MIT DER APP „UNDOK™“

Wenn Sie ein iPhone®, iPod® oder iPad® besitzen, gehen Sie bitte in den Apple App-Store® und suchen Sie nach dem Begriff „undok“. Wichtig: Wählen Sie vorher „iPhone-Apps“ aus!

Besitzen Sie ein Android-Gerät (Tablet-PC oder Smartphone), besuchen Sie Google Play-Store® und suchen Sie nach dem Begriff „undok“.

Installieren Sie anschließend die gefundene kostenlose APP auf Ihrem mobilen Gerät.

Ganz wichtig: Für die Bedienung Ihres CR-10ToGo! müssen Smartphone/Tablet und der CR-10ToGo! im selben WLAN-Netz angemeldet und der CR-10ToGo! muss eingeschaltet sein!

- ▶ Starten Sie jetzt die App „UNDOK™“. Die App sucht jetzt alle DLNA-fähigen Geräte im WLAN.
- ▶ Bitte wählen Sie Ihren CR-10ToGo! aus den gefundenen Geräten aus.
- ▶ Ihr CR-10ToGo! ist nun mit der App „UNDOK™“ verbunden und Sie können das Gerät fernbedienen:
- ▶ Funktion „Quelle“: Wählen Sie unter den verfügbaren Signalquellen die gewünschte aus.
- ▶ Funktion „Durchsuchen“: Je nach gewählter Signalquelle sind hier die verschiedenen Optionen der Signalquelle auswählbar. Bitte lesen Sie für eine Übersicht der Funktionen die jeweiligen Kapitel zu den Signalquellen in dieser Bedienungsanleitung.
- ▶ Funktion „Jetzt läuft“: Stellt Informationen und Cover (falls vorhanden) zu dem aktuell gespielten Stück oder Radiosender zur Verfügung.
- ▶ Zusatzfunktionen „Einstellungen“: Über dieses Menü können Sie das Gerät aus- und einschalten, die Töneinstellungen verändern, die App beenden und weitere Einstellungen vornehmen.

Für weitere Funktionen der App, z. B. der Konfiguration von Multiroom-Systemen, lesen Sie bitte die beiliegende Anleitung „UNDOK™“.

## EXTERNE GERÄTE ÜBER BLUETOOTH® ANSCHLIESSEN

Ihr Gerät ist mit einer modernen Bluetooth®-Schnittstelle ausgestattet. Über diese können Sie jede beliebige Bluetooth®-Quelle mit dem CR-10ToGo! koppeln.

Mögliche Signalquellen sind Smartphones (iOS, Android, Windows Phone), Tablet-PCs (iOS, Android, Windows 8) oder Musikabspieler (iPod, ähnliche) mit Bluetooth®-Funktion.

Zum Aktivieren der Bluetooth®-Funktion drücken Sie auf der Fernbedienung oder am Gerät die Taste „BT PAIR“ (Taste 21) oder wählen Sie in der Quellenübersicht mittels der Pfeiltasten oder des Multifunktionsdrehknopfes die Bluetooth®-Funktion aus.

Wenn noch keine Bluetooth®-Geräte gekoppelt wurden oder in der Nähe sind, startet der CR-10ToGo! automatisch den Pairing-Modus, das kleine Symbol im unteren Bereich des Bildschirms blinkt.

Starten Sie nun auf Ihrem externen Gerät die Bluetooth®-Funktion und suchen Sie nach Geräten in Ihrer Umgebung. Wählen Sie aus den gefundenen Geräten den CR-10ToGo! aus und bestätigen Sie die anschließende Abfrage nach Kopplung.

Ziehen Sie bei Problemen oder für weitere Hinweise zum Pairing bitte die Bedienungsanleitung des Gerätes zu Rate, welches Sie mit Ihrem CR-10ToGo! koppeln möchten. Anschließend können Sie die Musikabspielfunktion Ihres externen Gerätes aktivieren und Ihr CR-10ToGo! spielt die Musik ab. Bitte beachten Sie, dass Sie mit der integrierten Bluetooth®-Funktion ausschließlich Signalquellen koppeln können.

Das Koppeln von z. B. externen Lautsprechern mittels Bluetooth® an den CR-10ToGo! ist nicht möglich, nutzen Sie hierzu die Multiroom-Funktion.

- ▶ Wiedergabe von Audiodateien: Drücken Sie die Taste „Play/Pause“ am Gerät oder auf Ihrer Fernbedienung, um die Wiedergabe zu starten. Nochmaliges Drücken der Taste „Play/Pause“ pausiert die Wiedergabe.
- ▶ Auswählen von Titeln: Drücken Sie die Taste „Vor-“ oder „Rückwärts“ am Gerät oder auf Ihrer Fernbedienung so oft, bis Sie Ihr gewünschtes Stück erreicht haben. Die Wiedergabe startet anschließend automatisch.
- ▶ Vor- oder Zurückspulen innerhalb eines Titels: Halten Sie die Tasten „Vor-“ oder „Rückwärts“ auf Ihrer Fernbedienung gedrückt, um innerhalb eines Stückes vor oder zurück- zuspulen.

Die Funktionen Wiederholen oder Zufallswiedergabe werden von der Bluetooth®-Funktion nicht unterstützt.

Alternativ zu den Bedienfunktionen am Gerät oder mit der Fernbedienung können Sie auch die Musikwiedergabe auf Ihrem externen Bluetooth®-Gerät steuern.

## DER AUX-ANSCHLUSS

Der rückwärtige AUX-Anschluss des CR-10ToGo! verarbeitet elektrische Hochpegel-Audiosignale in analoger Form. Dieser Anschluss ist geeignet für alle externen Geräte mit analoger Audioausgabe. Bitte ziehen Sie die Bedienungsanleitung des externen Gerätes für den Anschluss zu Rate. Ein geeignetes Cinch-Kabel erhalten Sie im Zubehörhandel.

## DER KOPFHÖRER ANSCHLUSS

An den Kopfhöreranschluss des CR-10ToGo! können Sie einen handelsüblichen Kopfhörer mit 3,5 mm Klinkenstecker anschließen. Einen 6,3 mm Klinkenadapter für größere Kopfhörerstecker erhalten Sie im Zubehörhandel.

## DER MUSIKABSPIELER (USB)

Sie können einen Wechseldatenträger (z. B. USB-Stick oder USB-Festplatte) an dem rückseitigen USB-Anschluss Ihres CR-10ToGo! anschließen. Dieses Speichermedium muss FAT 32 formatiert sein, um vom CR-10ToGo! eingelesen werden zu können. Je nach Hersteller des Speichermediums kann dieser möglicherweise in seiner Größe beschränkt sein.

## SYSTEMEINSTELLUNGEN

Drücken Sie auf Ihrer Fernbedienung oder am Gerät die Taste „Menü/Info“ und wählen Sie den Punkt Systemeinstellungen aus. Im folgenden Menü können Sie folgende Einstellungen vornehmen:

### EQUALIZER

In diesem Menü können Sie die Klangeinstellungen Ihres CR-10ToGo! verändern. Lesen Sie hierzu bitte die Seite 14 dieser Bedienungsanleitung.

### INTERNETEINSTELLUNGEN

In diesem Menü können Sie die Einstellungen, die Sie für Ihren Internetanschluss vorgenommen haben, verändern, z. B. wenn Sie den Standort wechseln. Weiterhin können Sie den Assistenten neu starten oder die Verbindung komplett manuell einrichten. Lesen Sie hierzu Seite 12-13 dieser Bedienungsanleitung.

### ZEITEINSTELLUNGEN

Hier können Sie Uhrzeit und Datum manuell einstellen, Anzeigeformate ändern, Sommer-/Winterzeit-Umstellung aktivieren oder das automatische Beziehen von Datum und Uhrzeit aus dem Internet deaktivieren.

### SPRACHE

Wählen Sie hier Ihre gewünschte Anzeigesprache für das Gerät aus.

## WERKSEINSTELLUNGEN

Das Auswählen und Bestätigen dieses Punktes setzt alle Einstellungen auf den Werkszustand zurück. Bitte nutzen Sie diese Funktion, wenn Probleme mit dem Empfang von Daten aus dem Internet oder der allgemeinen Betriebssoftware des Gerätes auftreten. Sie sollten diese Funktion auch ausführen, wenn Sie das Gerät einmal weiterverkaufen möchten. Ein Neustarten nach dem Ausführen der Werkseinstellungen startet wieder den Einrichtungsassistenten.

## SOFTWARE UPDATE

Der CR-10ToGo! prüft regelmäßig, ob ein Update im Internet zur Verfügung steht und weist Sie darauf hin. Sie können diese Funktion hier auf manuelles Update (nicht empfohlen) oder die Betriebssoftware auf Aktualität prüfen.

## EINRICHTUNGSASSISTENT:

Das Auswählen und Bestätigen dieses Punktes startet den Einrichtungsassistenten. Alle Einstellungen, die Sie dann vornehmen, überschreiben die alten Einstellungen.

## INFO

Das Auswählen und Bestätigen dieses Punktes zeigt Ihnen technische Informationen zu der installierten Softwareversion, die Hersteller-ID des Gerätes und des Namens, unter dem Ihr Gerät im Netzwerk angezeigt wird.

## HINTERGRUNDBELEUCHTUNG

Sie können hier die Helligkeit des Displays im Betrieb und im Netzwerk-Standby getrennt regeln.

- ▶ Zeit bis Dimmen: Dieser Wert gibt an, nach welcher Zeit die Hintergrundbeleuchtung des Displays nach dem Schalten in den Netzwerk-Standby abdunkelt.
- ▶ Displayhelligkeit: Dieser Punkt regelt die Helligkeit des Displays im Betrieb.
- ▶ Dim-Helligkeit: Wenn Sie unter Punkt 1 einen Wert für die Zeit eingegeben haben, bestimmt dieser Punkt die Helligkeit, auf die das Display nach der ausgewählten Zeit im Netzwerk-Standby herunter regelt.

## MULTIROOM

Sie können in diesem Menü den CR-10ToGo! mit mehreren Lautsprechern in verschiedenen Räumen zu Gruppen zusammenfassen. Wir empfehlen für die Konfiguration die Nutzung der kostenlosen App „UNDOK™“. Bitte lesen Sie hierzu auch die beiliegende Anleitung für die App „UNDOK™“. Oder besuchen Sie unsere Internetseite [www.audioblock.com](http://www.audioblock.com) und drücken Sie im Auswahlmenü auf den Reiter „Videos“, dort finden Sie Tutorials über die App UNDOK und andere interessante und wertvolle Dinge rund um die Marke BLOCK.

## ZUSÄTZLICHE KOMFORTFUNKTIONEN

Drücken Sie auf Ihrer Fernbedienung oder am Gerät die Taste „Menü/Info“ (Taste 5) und wählen Sie den Punkt Hauptmenü aus. Im folgenden Menü können Sie neben den schon bekannten Signalquellen auch Schlummer und Wecker auswählen:

## SCHLUMMER

Wählen Sie Schlummer auf Ihrer Fernbedienung mit den Pfeiltasten aus und bestätigen Sie mit der Taste „Enter“. Es erscheint die Anzeige „Schlummer Aus“. Mit den Tasten „Pfeil nach oben“ und „Pfeil nach unten“ können Sie nun die gewünschte Dauer einstellen, nach der das Gerät automatisch in den Standby-Modus schaltet. Ihre Einstellung wird nach kurzer Zeit automatisch übernommen. Verlassen Sie dieses Menü durch erneutes Drücken der Taste „Menü/Info“. Im Display wird nun im unteren Bereich ein Symbol mit der gewählten Zeit bis zum Schalten in den Netzwerk-Standby angezeigt.

## WECKER

Wählen Sie *Wecker* auf Ihrer Fernbedienung mit den Pfeiltasten aus und bestätigen Sie mit der Taste „OK“ (Taste 13). Es erscheint das Menü „Wecker“. Sie haben nun die Möglichkeit, zwei verschiedenen Wecker einzustellen. Wählen Sie z. B. den ersten Wecker aus. Im anschließenden Menü können Sie diesen Wecker an- und ausschalten, die Uhrzeit einstellen, zwischen täglich, einzelnen Tagen, Wochenenden etc. wählen, die Signalquelle mit der Sie geweckt werden und die Lautstärke einstellen.

Bitte vergessen Sie nicht mit Hilfe des letzten Punktes im Menü diesen Wecker zu speichern!

Verlassen Sie dieses Menü durch erneutes Drücken der Taste „Menü/Info“ (Taste 5). Im Display wird nun im unteren Bereich ein Symbol für jeden programmierten Wecker gezeigt und die Weckfunktion ist aktiv.

Wenn der Wecker zur gewählten Zeit aktiv wird, haben Sie zwei Möglichkeiten:

- ▶ Snooze: Drücken Sie irgendeine Taste auf der Fernbedienung oder am Gerät außer die Taste „Standby“. Das Gerät zeigt nun die Zeit an bis zum erneuten Wecken, mit den Tasten „Pfeil nach oben/unten“ oder „Vol+/-“ können Sie diesen Zeitraum verändern.
- ▶ Ausschalten des Weckers: Drücken Sie die Taste „Standby“ (Taste 1) am Gerät oder auf der Fernbedienung, um den Wecker abzuschalten. Der Wecker wird zum nächstmöglichen Zeitpunkt je nach Programmierung wieder aktiv.

Um den Wecker ganz abzuschalten, folgen Sie den obigen Anweisungen und stellen Sie den Wecker auf Aus.

## FEHLERMELDUNGEN UND PROBLEMBEHEBUNG (ALLGEMEIN)

FEHLERBESCHREIBUNG	MÖGLICHE URSACHE UND BEHEBUNG
Kein Strom, obwohl das Gerät angeschaltet ist	<ul style="list-style-type: none"> <li>- Das Stromkabel ist nicht angeschlossen</li> <li>- Die Steckdose ist defekt</li> <li>- Die Sicherung im Gerät ist defekt – Fehler muss durch einen Techniker repariert werden</li> <li>- Das Stromkabel ist defekt – Fehler muss durch einen Techniker repariert werden</li> </ul>
Kein Ton	<ul style="list-style-type: none"> <li>- Das Gerät ist gar nicht an</li> <li>- Die Lautstärke ist zu niedrig</li> <li>- Kein Eingangssignal</li> <li>- Am Gerät ist der falsche Eingang eingestellt</li> </ul>
Lautes Brummen	<ul style="list-style-type: none"> <li>- Das Audiokabel ist am AUX-Eingang nicht richtig angeschlossen</li> <li>- Ihr Gerät steht zu nah an einem anderen Gerät oder am Fernseher</li> </ul>
Verzerrter Ton	<ul style="list-style-type: none"> <li>- Lautstärke, Bass oder Treble sind zu hoch eingestellt</li> </ul>
Die Fernbedienung funktioniert nicht	<ul style="list-style-type: none"> <li>- Kontrollieren Sie, ob die Batterien richtig eingelegt sind</li> <li>- Sind die Batterien leer? Ersetzen Sie diese bitte durch Neue</li> <li>- Richten Sie die Fernbedienung zum Empfänger am Gerät</li> <li>- Entfernen Sie alle Gegenstände zwischen der Fernbedienung und dem Gerät</li> <li>- Stellen Sie fest, ob die Entfernung zwischen der FB und dem Gerät mehr als 8 Meter beträgt</li> </ul>
Tasten funktionieren nicht (Gerät oder Fernbedienung)	<ul style="list-style-type: none"> <li>- Stellen Sie das Gerät aus und erneut wieder an</li> <li>- Alternativ nehmen Sie das Gerät vom Strom und schließen es dann wieder an (Das Gerät kann durch externe Stromeinflüsse beeinflusst werden)</li> </ul>
Störung im Empfang	<ul style="list-style-type: none"> <li>- Der Sender ist nicht richtig eingestellt</li> <li>- Die Antenne ist nicht richtig ausgerichtet</li> <li>- Starten Sie erneut eine Sendersuche</li> </ul>
Netzwerk Verbindung ist nicht möglich	<ul style="list-style-type: none"> <li>- Das Netzwerk ist momentan nicht erreichbar. Versuchen Sie es zu einem späteren Zeitpunkt noch einmal</li> <li>- Der Router lässt keinen Anschluss zu, da das Gerät noch keine Adresse bekommen hat. Starten Sie den Einrichtungsassistenten</li> <li>- Kontrollieren Sie die Entfernung zwischen Router und dem Gerät</li> <li>- Ändern Sie die ausgewählte Verschlüsselungsmethode des Routers</li> <li>- Stellen Sie fest, ob eine Firewall das Gerät ablehnt</li> </ul>

## FEHLERMELDUNGEN UND PROBLEMBEHEBUNG (NETZWERK)

MELDUNG	URSACHE	BEHEBUNG
Keine Verbindung	<ol style="list-style-type: none"> <li>1. Falsches Passwort</li> <li>2. Richtiges Passwort, kein Kontakt zum Router</li> </ol>	<ol style="list-style-type: none"> <li>1. Richtiges Passwort eingeben</li> <li>2. Mac Filter am Router deaktivieren</li> </ol>
Format Error	Das File Format wird nicht erkannt	Vergewissern Sie sich, dass der Stream in WMA, MP3, oder FLAC mit nicht mehr als 48 KHz codiert ist. Wenn nicht, bitte umcodieren.
Netzwerk Error	Falsche Informationen werden vom Netzwerk empfangen	Die Daten vom Server sind nicht lesbar, eventuell Neustart von CR-10ToGo! und Router
Netzwerk nicht verfügbar	Probleme mit der Verbindung zum Router	Router einschalten oder neu starten
Netzwerk Zeitüberschreitung	Keine Antwort unabhängig vom Netzwerk	Der gewählte Sender ist zur Zeit nicht empfangbar, bitte wechseln Sie den Sender
Kein UPnP gefunden	Es wurde kein UPnP Server gefunden	Stellen Sie sicher, dass Ihr Medienserver im selben Netz wie Ihr CR-10ToGo! und eingeschaltet ist.
Nicht autorisiert	Falsche Eingabe bei dem Passwort oder nicht beim UPnP Server angemeldet	Geben Sie das richtige Passwort an.
Update fehlgeschlagen	Software Update ist fehlgeschlagen	Prüfen Sie Ihre Netzwerkeinstellungen oder versuchen Sie es zu einem späteren Zeitpunkt noch einmal.



Reparaturen und Eingriffe in das Gerät, dürfen nur durch autorisiertes Fachpersonal vorgenommen werden.

## PFLEGE UND TRANSPORT

### PFLEGE UND REINIGUNG DES GERÄTES

Nehmen Sie das Gerät, bevor Sie es reinigen, vom Strom. Benutzen Sie nur saubere und trockene Lappen, um ihr Gerät zu reinigen. Wenn das Gerät sehr stark verschmutzt ist, können Sie das Gerät mit einem handfeuchten Lappen und mit milder Reinigungsflüssigkeit reinigen. Nutzen Sie niemals Flüssigkeiten wie Benzin, Alkohol, Petroleum oder andere Lösungsmittel.

### TRANSPORTIEREN DES GERÄTES

Bitte bewahren Sie die Verpackung und die Bedienungsanleitung auf, damit Sie das Gerät für einen Transport oder zum Verschicken ordnungsgemäß verpacken können. Die Originalverpackung ist so entwickelt, dass Sie das Gerät sicher transportieren oder verschicken können. Bewahren Sie bitte auch die Bedienungsanleitung auf, damit Sie diese gegebenenfalls an Dritte weitergeben können.





## DEAR COSTUMER,

Thank you for choosing to purchase this high quality device. This manual shall give you an overview of how to operate your device. You will receive safety information and you will be informed about how to clean your equipment best. The safety and operating information must be strictly followed in order to ensure the long-term and safe functioning of the product. Please, take some time to peruse the manual carefully. The operating instructions should be retained in a safe place for future reference, to be given with a resale. Due to software updates or technical developments with third manufactures (e.g. Apps), parts of this manual can be updated. Every now and then please visit our website „[www.audio-block.com](http://www.audio-block.com)“ to check whether there are up-to-date operating instructions for downloading.

For this purpose, compare the status on the cover page with the information on the Internet. If you have any further questions regarding your device, please contact an authorized specialist supplier or our service centre. In case of a defect resulting from improper operation, misuse or non-observance of the operating instructions, please be aware that the guarantee for this defect will be invalidated. Besides, no liability can be accepted for consequential damages. This product is EMC certified and meets all the directives and requirements of the European Union. CE and RoHS documentation are provided.

## CONTENTS:

Safety instructions.....	34-37
Operating elements on the unit.....	38
Connections to the device.....	39
The remote control .....	40
Before operating.....	41
First operating and installation.....	42
Manual WLAN installation .....	43
Manual LAN Installation (Ethernet).....	43
Amplifiers and sound settings.....	44
The FM radio .....	45
The DAB + radio   USB.....	46-47
The internet radio.....	48-49
The music player (DLNA) .....	50
Music streaming function.....	51
Music streaming services.....	52
How to use Spotify® Connect .....	52
Remote control with the „UNDOK™“ app.....	53
Connecting external devices via Bluetooth® .....	54
External connections: AUX IN, USB, headphones.....	55
System settings.....	55-57
Additional comfort functions - Snoozer and Alarms.....	57
Error messages and troubleshooting (General).....	58
Error messages and troubleshooting (Network) .....	59
Care and transport.....	59
Technical data .....	60

## SAFETY INSTRUCTIONS

Caution: to avoid the risk of electric shock, do not modify this device! The opening of the device as well as changes in the appliance may be carried out only by authorized personnel. Important security instructions:

- ▶ Before using the device for the first time, please read the operating instructions thoroughly.
- ▶ This device is to be used indoors only.
- ▶ This device may be connected only to a socket intended for it.
- ▶ This device is not to be exposed to humidity.
- ▶ Make sure the appliance does not stand too close to other objects
- ▶ Make sure the appliance does not stand near a heat source
- ▶ Make sure that the connection cable is not damaged or is going to be damaged



Information on disposal of the old equipment:

Your product is made of high quality and recyclable materials. With this symbol, the product fulfils the EU Directive 2002/96 / EC. Please do not dispose of your appliance in the domestic waste but in a suitable separate collection of materials. Electronic devices, accessories and packaging shall be handled to special places intended and marked by signs for its purpose. For more information, where you find these places, please contact your local garbage disposal service. Please, keep to this regulation in order to give a better environment to our children.



The equipment complies with the EU norm (73/23/EEC), and fulfils the electromagnetic compatibility (89/336/EEC).



The flash icon shall warn the user of not isolated hazardous voltages in the device's housing. This voltage could be strong enough to injure people through an electrical shock. The exclamation mark shall draw the attention of the user to the fact that the manual, delivered together with the device, contains important operating and maintenance instructions.

## HANDLING BATTERIES

Batteries may contain flammable substances. Improper handling can cause batteries to leak, strongly heat, ignite, or even explode what, could damage your device and your health.

Follow these instructions:

- ▶ Keep children away from batteries.
- ▶ In case of batteries have been swallowed, report this to your doctor immediately.
- ▶ Never charge batteries (unless specifically stated).
- ▶ Never discharge batteries by high power output.
- ▶ Never short - circuit batteries.
- ▶ Never expose batteries to excessive heat such as sunshine, fire or something similar.
- ▶ Do not disassemble or deform batteries. Your hands or fingers could be injured or battery fluid could get into your eyes or on your skin. Should this happen, rinse the affected area with plenty of clear water and inform your doctor immediately.
- ▶ Avoid strong jolts and vibrations
- ▶ Never exchange the polarity. Make sure that the poles Plus (+) and minus (-) are correctly inserted, to prevent short circuits.
- ▶ If necessary, clean battery and device contacts before insertion. Do not mix new and old batteries or batteries of different types. This could cause malfunctions on your device Besides, the weaker battery would discharge too strongly.
- ▶ Remove any discharged batteries immediately from the unit.
- ▶ Remove the batteries from your device if they haven't been used for an extended period of time.
- ▶ Replace at the same time all discharged batteries in a device with new batteries of the same type. If you want to store or to dispose the batteries, isolate their contacts with an adhesive tape.

## SAFETY INSTRUCTIONS

Do not let electrical appliances in children's hands! Never let children unattended to use electrical devices. Also keep the Packaging foils far away from children. There is a danger of shocking and suffocation.

### SAFE POSITIONING

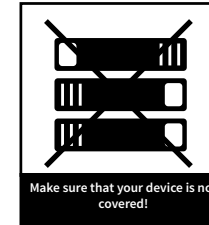
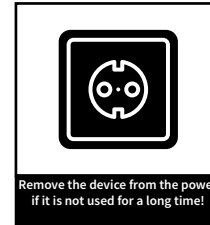
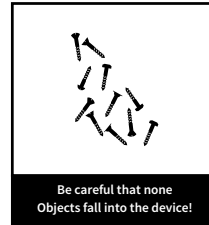
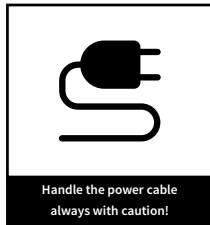
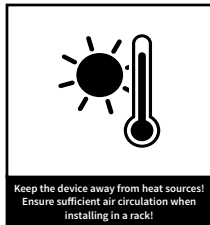
- ▶ Use the device exclusively in dry rooms
- ▶ .If you bring the device from a cold into warm surroundings, it could be humid inside the equipment. In this case, wait about two to three hours before running it.
- ▶ Place the device on a firm and horizontal plane surface.
- ▶ Place the device with at least 10 cm of distance to the wall.
- ▶ Do not cover existing ventilation openings.
- ▶ Avoid the proximity of heat sources, such as radiators, or devices with strong magnetic fields, such as loudspeakers.
- ▶ Do not place open sources of fire, such as burning candles, on the device.
- ▶ Do not place the device on sensitive surfaces.

### SECURE CONNECTION

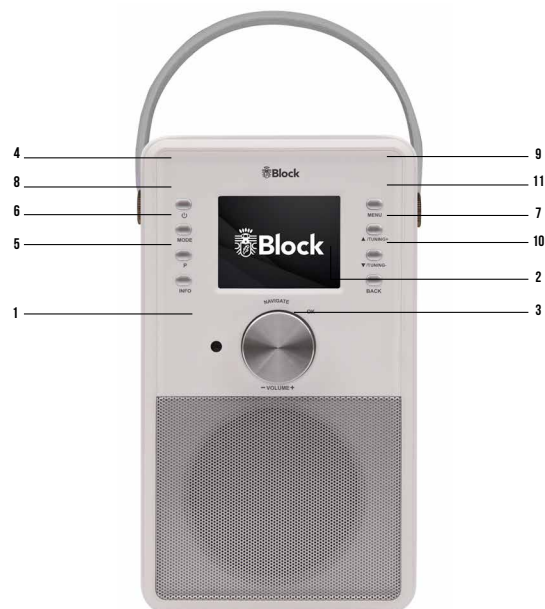
- ▶ Connect the device only to an easily accessible and suitable installed socket. With 230 V ~ 50 Hz.
- ▶ The net plug must be of easy access so that the device can be easily and quickly disconnect from the power supply, in case of emergency.
- ▶ Locate the power cable so that nobody can trip over it or step on it.
- ▶ Do not use extension cables. Do not bend or squeeze the net cable.
- ▶ Always pull the mains cable from the socket.

## SAFE USE

- ▶ Disconnect the power plug from the power socket and remove the aerial cable from the device if you do not use the unit for a long time or when a thunderstorm is approaching.
- ▶ The net cable shall not be wrapped around the device during operation nor in touch to hot surfaces. Avoid humidity to enter the housing.
- ▶ Never touch the device, the net cable or the net plug with wet hands. There is a risk of electric shock. Should an item or liquid get into the housing, immediately disconnect the device from the power supply and have it checked.
- ▶ Have your equipment inspected by qualified personnel before restarting it. Otherwise there is the anger of electric shock.
- ▶ Never use the device if it is damaged, or if there is any damage to the net cable or to the plugs. In case the appliance is damaged, immediately pull the plug from the socket.
- ▶ Never open the device. In case of fault, please contact our service centre or any other specialized shop.
- ▶ The remote control has an infrared diode Class 1.
- ▶ Do not look at the LED with optical devices.



## OPERATING ELEMENTS ON THE UNIT



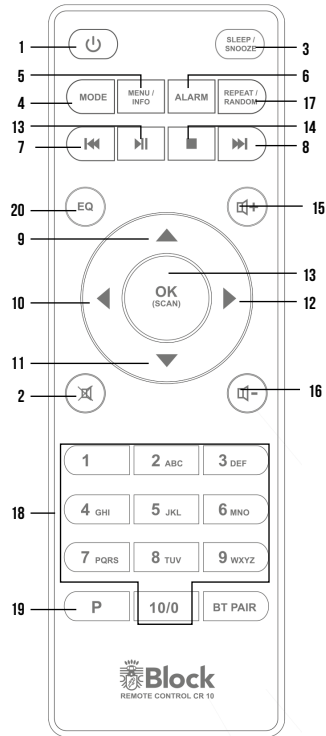
1. Infrared sensor for remote control.
2. Color display
3. Multifunction knob: Turn the knob to the left/right to increase / decrease the volume. In the menu mode, the individual points are selected by turning and activated by pressing the multifunction rotary knob.
4. On|Off button Press and hold the button to enter the network Standby mode. Or turn off the device
5. „INFO“ button: Pressing this key displays the data in the respective mode of the device.
6. „P“ button: short pressure to display the list of stored transmitters. Long pressure saves transmitter to selected memory locations.
7. „Tuning-▼“ button: On the radio mode, the unit automatically searches for the previous station by pressing the button.
8. Mode“ button: a short pressure switches the display to overview mode. You can now select the music source using the multifunction knob or the arrow buttons on the remote control. Press and hold the button to enter the network Standby mode.
9. „Menü“ button: Press and hold the button to show the menu.
10. „Back“ button: press this button to return to the previous menu item or to exit the menu.
11. Taste „Tuning+▲“: On the radio mode, the unit automatically searches for the next station by pressing the button.

## CONNECTIONS ON THE DEVICE



1. Model designation, technical data, serial number, warnings and disposal instructions.
2. 3.5 mm AUX-IN input jack for external sources.
3. 3.5 mm headphone connection jack.
4. Power supply for the supplied external power adapter. The power supply cable must not show any damage or defects, use only the supplied one.
5. FM and DAB + telescopic antenna (mounted).
6. Bass reflex ports for integrated speakers.
7. Power switch
8. USB

## REMOTE CONTROL



1. „Standby“ button: switches the device to „Clock“ mode, the display will show the time and the date.
2. „Mute“ button: switches the sound off.
3. „Sleep / Snooze“ button: Button sets the sleep timer of the device in the following time units: 15, 30, 45 and 60 min.
4. „Mode“ button : By pressing, the display switches to the overview mode. You can now use the multifunction knob or the arrow keys on the Remote control select the music source
5. Taste „Menu/Info“: One or more short presses will display additional information about the music source (if any) on the display. Long press calls up the menu of the device.
6. „Alarm“ button: A short press calls the „Alarm function“. Here you can set your personal alarm time.
7. „Back“ button: on radio mode, the device searches the previous lower transmitter.
8. „Forward“ button: on radio mode, the device searches the next higher transmitter.
9. Arrow upwards: on FM mode to increase the frequency in 0.05 MHz . In menu to select the different points.
10. Arrow to the left: to reach the previous setting in the menu.
11. Arrow down: in FM mode by the frequency in 0.05 MHz increments to reduce. To select the different points in the menu.
12. Arrow to the right: to access selected functions in the menu.
13. „Play“ button
14. „Stop“ button.
15. „Volume +“ button: increases the volume
16. „Volume -“ button: reduces the volume
17. „BT“ button: Activates the Bluetooth mode of the device to be able to connect it to a music source.
18. Button „1 - 10“: on radio mode, recalls on the stored transmitters
19. „P“ button: recalls or saves pre-set transmitters in radio mode
20. „EQ“ button: Short press calls up the equalizer menu.

## BEFORE OPERATING

Before you can use your Internet radio, the streaming functionality or the operation via smart phone app, you need:

1. A fast internet connection.
2. A router, preferably with WLAN (wireless access point).
3. In case your router does not provide WLAN connection, you also could connect your equipment using Ethernet cable.
4. Later, when setting up the device, you choose between wireless (WLAN) and cable connection.
5. If your wireless network is protected with Wired Equivalent Privacy (WEP) or with Wi-Fi Protected Access (WPA), you will need a WEP or a WPA code, so that your Internet radio can be connected to the router.
6. Before proceeding, make sure that your wireless network is turned on and has a broadband internet access.
7. In case of problems while connecting your device to the router, please try to solve them using the manual instructions of the router.

## SETTING UP THE DEVICE

1. Connect the FM and DAB + telescopic antenna to the device. Then pull the telescopic aerial to full length. Later, when setting up your channels, you can optimize the reception quality just changing the angle of inclination and the tilt angle of the aerials.
2. If you want wirelessly to connect your CR-10ToGo! to the Internet via an existing wireless Network, please mount the included WLAN antenna
3. Connect the connection cable of the enclosed power supply unit to the device and plug this into a power outlet

## FIRST OPERATING AND INSTALLATION

After you have safely installed your device and have carried out all the wirings, you can now turn your CR-10ToGo! on. Please keep your password (WEP or WPA) and, if necessary, your network identifier (SSID) ready for a WLAN installation.

After turning on the CR-10ToGo!, it starts up with the setup wizard. If it does not start automatically, please press for a longer time the „ Menu“ button on the remote control and select System Settings / Setup Wizard with the arrow keys on your remote control.

1. Please confirm the question after starting the setup wizard with Yes, press the arrow buttons on the remote control until Yes lights up and confirm with the „Enter“ key.
2. Choose your desired time format, either 12 h or 24 h display and confirm with the „Enter“ key.
3. In the next step, select Update from DAB + (recommended) and confirm it. Your CR-10ToGo! will automatically acquires its information about the time and date at every start.
4. In the following query Connection received? You should confirm with Yes to avoid interception and streaming problems.
5. When choosing WLAN Region, please select Most of Europe.
6. Now it starts searching WLAN and shows you all the found WLAN networks (SSID) in your surroundings. Select your wireless network. If your WLAN does not appear, this could be due to the following reasons:
  - WLAN antenna is not mounted.
  - WLAN signal too weak at the installation location (if necessary, align the antennas on the router and the CR-10ToGo! differently or use a WLAN repeater).
  - To suppress WLAN SSID on the router, select to enter Manual configuration.

If instead of using WLAN you want to connect the CR-10ToGo! to your router, select Cable.

7. If your router supports WPS, select Enter, and then press the corresponding key on the router. Alternatively, you can also select Skip WPS and then enter your network password (WEP or WPA). In either case, both devices should be connected.

## MANUAL INSTALLATION WLAN

Should any problem appear while setting up the wizard, or you want to make a manual setup, please proceed as follows:

1. Press and hold the „Menu“ button on the remote control. Use the arrow buttons on the remote to select System Settings / Internal Settings / Manual Settings / Wireless.
2. In the next step, select DHCP active. This is the default setting for all common Internet routers and it takes a lengthy network configuration. \* Confirm the setting.
3. Now enter the name of your WLAN network (SSID), be sure to use correct spelling and case. Confirm with OK.
4. Select the type of password protection (usually WPA2 and AES). If there is any doubt, consult the manual of your router.
5. Now enter the password of your WLAN network, be sure to use the correct spelling and case. Confirm with OK.
6. Now the router and your CR-10ToGo! should be connected and an Internet connection exists, the device will display “Connected”.

## AMPLIFIERS AND SOUND SETTINGS

The CR-10ToGo! is equipped with a power of 7 watts.  
You can change the sound with the following settings:

### VOLUME:

By pressing the „VOL +“ and „VOL-“ buttons on the remote control or the multifunction knob on the device, you can change the volume of your system.

Please note that the CR-10ToGo! can have different loudspeakers for different signal sources with the same volume setting. This is not a defect, but is caused by different input levels of the signal sources applied.

### EQUALIZER:

Press and hold the „Menu“ button on the remote control until the menu appears on the display. Select System Settings / Equalizer using the arrow buttons.

Now, by repeated pressure, you can choose under the following pre-settings: Normal, Centric, Jazz, Rock, Soundtrack, Classic, Pop, News, and My Equaliser (EQ).

Under My EQ setting, you can define bass and treble values. For this, use the „up arrow“ button on the remote control to increase the value and the „down arrow“ key to decrease the value. To exit the menu, press the „Left arrow“ key.

Repeat this process for all values, and then press the „Left Arrow“ button again.  
Now you are asked if you want to save the settings. Please confirm with Yes. Your settings are then available under the menu item My EQ.

## THE FM RADIO

You can enjoy your FM radio with the supplied FM and DAB + reception combination, as well as with a house antenna or a cable connection (adapter is included). You can activate the FM radio with the remote control, pressing the „FM“ button as well as pressing „Source“ on the device.

### FIRST SETUP:

- ▶ Press the key „Mode“ on the remote control. The tuner will now search for the next available station
- ▶ If you want to save this station as favourite, press the „P“ button on the remote control, use the arrow keys to select an available memory and keep pressing „Enter“ until the announcement „saved“ appears. Now you can access this station by pressing the receptive key on the remote control's numeric keypad. You are also able to overwrite memory stations that have been stored at any time with new stations.
- ▶ Repeat steps 1-2 until you have stored all the desired stations or until the frequency is run through once. You can store up to 10 stations as favourites.
- ▶ Please use the little yellow reception quality icon in the lower right corner of the display to align your antenna optimally.

### DAILY OPERATION:

- ▶ Start the FM radio as described above.
- ▶ You can recall your stored transmitter at any time using the numeric keypad of your remote control.
- ▶ The radio disposes of RDS, it becomes up-to-date information about the program, e.g. title, genre, etc. (depending on the transmitter). You can get more information by pressing the „Info“ button on your remote control once or several times.
- ▶ By pressing the „left arrow“ on the remote, you can access additional settings on the device:
  - Scan settings: „Only strong transmitters“ - Yes / No
  - Audio settings: „ Mono Only“ Yes / No (Select „YES“ for strong-sounding stations).
- ▶ With the keys „Forward“ and „Back“ , you can switch the frequency band to the next higher or lower available station.

## THE DAB + RADIO

Press the „Mode“ button on the remote control or on the device and select the DAB + radio in the Menu using the arrow keys or the multifunction knob.

### FIRST SETUP:

1. An automatic search starts. After conclusion of the search all found stations would be shown as a list on the display.
2. To select the desired station, use the arrow keys on the remote control and confirm with the „Enter“ key. If you want to save this station as favourite, then press one of the keys on the numeric keypad until the message Saved appears on the display. During operation, you can now call up this station on the numeric keypad of the remote control. In this way, you can overstore once occupied station memories with new stations at any time. Press the „left arrow“ button on the remote control to return to the list.
3. Repeat steps 1-2 until you have saved all desired stations.

You can save up to 10 stations as favourites.

4. Please use the small reception quality symbol in the lower right corner of the display to optimally align your antenna.

### IN DAILY OPERATION:

1. Start the DAB + radio as described above.
2. The number pad of your remote control allows you to retrieve your stored stations at any time. The respective station memory location is shown at the bottom of the display. Briefly press the „P“ button on the remote control or on the unit to display a list of all stored stations.
3. The DAB + Radio dispose of digital text functions which are shown on the display. By pressing the „Info“ button on your remote control once or several times, you can, depending on the station, call up further information; with the „Enter“ button you can switch the cover presentation to full screen.
4. Press the „left arrow“ key on the remote control to return to the station list.
5. By pressing the „left arrow“ key twice on the remote control, you can call up further settings on the device. The function DRC is irrelevant in Germany, as the DAB + stations do not support this operation. The function „Clean channels“ doesn't remove receivable stations, e.g. after a processing.
6. Use the „Forward“ and „Backward“ buttons on the remote control or the unit to switch to the next or previous station within the bouquet.

## THE MUSIC PLAYER (USB)

You can connect a removable drive (such as a USB stick or USB hard disk) to the rear USB port on your CR-10ToGo!. This storage medium must be FAT 32 formatted in order to be read by the CR-10ToGo!. Depending on the manufacturer of the storage media, it may be limited in its size.

Attention! External hard drives require their own power supply

### IN DAILY OPERATION:

1. Press the „Mode“ button on the remote control or on the device and select the Music Player in the Menu using the arrow keys or the multifunction knob. Select USB Play from the displayed menu to play music from your inserted storage media. The CR-10ToGo! will show you the contents of the media on the display. Within the list you can navigate with the help of the arrow keys on your remote control and select the desired titles or folders with „Enter“ and play them.
2. The functions Play, Pause, Stop, Next track, Previous track, Fast Forward, Rewind, Repeat and Shuffle play are identical to those described on page 49 of the CD player.
3. You can create your own playlist by selecting a song on the USB media and then pressing the multifunction knob on the device or pressing the button „Enter“ on the remote control. This adds the song to your playlist. You can delete this playlist by pressing the „Menu / Info“ button and selecting Music Player / Delete Playlist.
4. The USB function is capable of storing additional stored information about the titles, e.g. read out MP3 tags. By pressing the „Menu / Info“ button once or several times you can retrieve this information depending on the file.

A reproduction of cover art is not supported in the music player (USB)



## THE INTERNET RADIO

If you have connected your CR-10ToGo! to the Internet following the instructions on page 41/42, you are now able to receive Internet radio without any further settings. Your Internet radio connects fully automatically to one of the largest data banks for Internet broadcasters in which more than 25,000 stations and podcasts are listed worldwide.

### IN DAILY OPERATION:

**1.** Press the „Mode“ button on the remote control or on the device and select the Internet radio in the Menu, using the arrow keys or the multifunction knob.

**2.** Selecting stations:

- You will be able to see all the last stations you have listened to by pressing and holding the „Menu“ button and selecting Last heard.

- Pressing and holding the „Menu“ button and selecting Channel list / My favourites, you will see all stations that you have saved as favourites.

- To save stations as favourites, while the station is running, press and hold the „Enter“ button on the remote control or the multifunction knob on the device until the message Favourite added appears on the display. You can save an unlimited number of favourites.

- To delete favourites, select the corresponding station under Channel list / My favourites and keep the button „Enter“ pressed on the remote control until the query Delete favourite appears. Confirm with Yes to delete the station.

- By pressing the „Menu“ button on the remote control and selecting Channel list / Local Germany, you will see all German channels, either all available channels, only the most popular or sorted by genre.

- By pressing the „Menu“ button on the remote control and selecting Station list / Transmitter, you will see all available broadcasting stations worldwide, sorted either by country, genre, popular stations or new channels. You can also search for a station by entering its name here.

**3.** As described for the FM or DAB + function, you can also store stations on the numeric keypad on the remote control in addition to the mark as favourite

**4.** The Internet Radio disposes digital text functions, updated information about the program such as title, genre, etc. shown on the display. Press the „Info“ button on your remote control once or more times, to call up further information according to the station.

## COMFORTABLE ADMINISTRATION OF YOUR INTERNET BROADCASTING STATIONS ON A COMPUTER:

**1.** Press the „Mode“ button on the remote control or on the device and select the Internet radio in the Menu using the arrow keys or the multifunction knob.

**2.** Press „Menu“ on the remote control or the device and select Channel list / Help / Get access code. Then write down the displayed code.

**3.** Log in at <http://www.wifiradio-frontier.com> with your computer and create a profile. This service is free, the website is operated by the same company that manages the station database of your Internet radio. Then you can register your device there by entering the access code of your device.

**4.** Select your desired stations and add them to your device. You can create folders for better sorting, e.g. „children“, „news“, „jazz“ or „party“ and place your stations in them. All assortments you carry out on this website are instantly transferred to your device and are available there under the item „Favourites“.

**5.** In case you cannot find a station in the database, you can add it yourself by visiting the station's website and copying or writing off the URL of the stream. Then you can add this URL as your own channel on the page <http://www.wifiradio-frontier.com> and name it as you wish. You will then find this station on your device under „Menu / Channel list / My added stations“.

**6.** Using this service, you can log in any Block device you want, which will then automatically have the same favourites.

## THE MUSIC PLAYER (DLNA)

Your new CR-10ToGo! is DLNA (Digital Living Network Alliance) certified. This means that you can access the appropriate music sources in your home network according to the DLNA standard.

- If you have connected your CR-10ToGo! to your router as described on page 41/42 and it disposes of a USB port, you can use its network attached storage (NAS) functionality.
- To do this, simply connect a standard USB hard drive your router and activate the NAS functionality in its configuration or connect a NAS drive to your network. Please refer to the router user manual if you have any problem or if you need any further information.
- On this hard drive or NAS drive, you can then upload your favourite pieces of music or folders. This is by far the cheapest way to install a uniform DLNA media server for all your devices in the household.
- Press the „Mode“ button on the remote control or on the device and select the music player in the menu using the arrow buttons or the multifunction knob. From the menu that appears, choose Shared Media to see a list of all common media server suitable devices in your network. Select your installed media server and then select the item „Music“.
- The contents of your hard drive will now be displayed pre-sorted according to various aspects, such as: „Artists“, „Albums“, „All Titles“, „Genres“ or „Folders“. The quality of these sorting depends directly on the quality of the loaded data on the hard disk, if there are, for example, MP3 tags missing, the music pieces will be also not well sorted
- Within the respective lists, you can use the arrow keys on your remote control to navigate and also select and play the desired track or folder with „Enter“.
- The music player (DLNA) has the same control functions as the Music player (USB).
- The music player (DLNA) interprets MP3, WMA and FLAC files with a maximum stream size of 1.5 Mbps.
- Many routers with NAS functionality can convert other file formats directly into a CR-10ToGo! readable format as they stream. Please read the operating instruction of your router.
- A reproduction of cover art is not supported in the music player (DLNA).

## MUSIC STREAM

The „streaming“ of music in the home area is the transfer of music data from an external device such as a computer, tablet PC or smartphone to a player such as your CR-10ToGo!. The prerequisite is that these devices are in the same network (WLAN or LAN). Here we briefly introduce streaming solutions for the most popular devices:

### APPLE® PC (MAC OS X®)

1. It is not possible to use the Airplay® feature of iTunes® with the CR-10ToGo!.

2. Nevertheless, you can stream with the Apple Macintosh®:

Please install a streaming server as for example, download the free software „Serviio®“ \* ([www.http://serviio.org/download](http://serviio.org/download)) and start it. Using the function „Media / USB - Common Media“ you will now find a Serviio® server, through which you can access all the music on your Apple Macintosh. If you have any problems or need further information, please read Serviio® Installation Guide.

### WINDOWS® PC

1. Starting with version 12, a streaming function is integrated in Windows Media Player®\*.

2. Please activate it (see Windows Media Player® User Guide):

You can then access all the music in Windows Media Player using the Media / USB Shared Media feature. If you have problems or need more information, please read the Windows Media Player User Guide.

### STREAM FROM SMARTPHONE OR TABLET PC (ANDROID®)

1. Please read the enclosed operating instructions for the UNDOK™ app to learn how to play the music from your android device on the CR-10ToGo!. Many current android units already have a function to play music on DLNA equipment. Your media usually needs to be shared on your android device as a media server. Please also read the operating instructions of your android device.

### STREAM FROM IPOD®, IPHONE® OR IPAD® (IOS®)

1. Please read the enclosed operating instructions for the UNDOK™ app to learn how to play the music from your iOS device on the CR-10ToGo!. In order to enable the app „UNDOK™“ to access the library of e.g. iTunes®, you must install an app and start it before, for example the free „media: connect“.

\* Unfortunately Audioblock GmbH cannot guarantee the full functionality or accuracy of descriptions of third-party software, as these are subjects to constant further development or changes that can not be influenced by Audioblock GmbH.

## STREAMING SERVICES

Currently there are a great variety of streaming services with a wide range of technologies on the market. If you want to use them on your CR-10ToGo!, simply connect your CR-10ToGo! to your phone, tablet or PC using Bluetooth. Select this as the output device.

### HOW TO USE CONNECT (SPOTIFY)



You need Spotify Premium to use Connect. Details can be found on the enclosed flyer.

**1.** Connect your new device to the same Wi-Fi network that your phone, tablet or PC is connected to. (Further information can be found in the user manual).

**2.** Open the Spotify app on your phone, tablet or PC and play a song.

If you are using the app on your phone, tap on the bottom left of the screen, click on the image to the song. Tablet and PC users continue with step 4.

**3.** Tap the Connect icon.

**4.** Select your device from the list.

If it is not displayed, make sure that it is connected to the same Wi-Fi network as your phone, tablet or PC is connected to.

Finished! Have fun listening to music!

## SETTING UP AND OPERATING MULTI-ROOM SYSTEMS

To integrate your CR-10ToGo! into a multi-room system, as for example, with the Smartbox SB-100 from Audio-block, please read the enclosed instructions for the app „UNDOK™“, which is mandatory for the configuration.

## REMOTE CONTROL OF THE DEVICE WITH THE APP „UNDOK™“

If you own an iPhone®, iPod® or iPad®, please go to the Apple App Store® and search for the word „undok“. Important: select „iPhone apps“ before!

If you have an android device (tablet or smartphone), visit Google Play Store® and look for the term „undok“. Then install the found free app on your mobile device.

Very important: to operate your CR-10ToGo!, the smartphone / tablet and the CR-10ToGo! must be registered in the same wireless network and the CR-10ToGo! must be turned on!

- 1.** Start the app „UNDOK™“ now. The app is now looking for all DLNA-enabled devices in the WLAN.
- 2.** Please select your CR-10ToGo! from the found devices.
- 3.** Your CR-10ToGo! is now connected to the „UNDOK™“ app and you can control the device at distance:

- „Source“ function: select the desired one from the available signal sources.

- „Browse“ function: depending on the selected signal source, the various options of the signal source can be selected here. For an overview of the functions, please refer to the respective chapters on the signal sources in this operating manual.

- „Playing now“ function: provides information and covers (if there is any available) to the currently playing song or radio station.

- Additional „Settings“ functions: this menu allows you to switch the device off and on, change the sound settings, quit the app and make further settings.

For further functions of the app, for example, configuration of multi-room systems, please read the enclosed „UNDOK™“ manual.

Older versions of the app (DOK or BLOCK App) may ask for a PIN code for the connection. This is set from the factory „1234“.

If you want to change it, press the Menu button on the remote control and select System settings / Internet settings / PIN for apps and enter here another PIN.

## CONNECT EXTERNAL DEVICES VIA BLUETOOTH®

Your device is equipped with a modern Bluetooth® interface. These can be used to pair any Bluetooth® source with the CR-10ToGo!. Possible signal sources are smartphones (iOS, Android, Windows Phone), tablet PCs (iOS, Android, Windows 8) or music players (iPod, similar) with Bluetooth® function.

To activate the Bluetooth® function, press the „Mode“ button on the remote control or on the device and select the Bluetooth® function in the source menu using the arrow keys or the multifunction knob.

If no Bluetooth® devices have been paired or are in the proximity, the SR- 100 switches automatically to the pairing mode, the small icon at the bottom of the screen will start to flash.

Now start the Bluetooth® function on your external device and search for devices in your environment. Select the CR-10ToGo! from the devices found and confirm the subsequent request for pairing.

In case of problems or for further information on pairing, please refer to the operating instructions of the device you would like to pair with your CR-10ToGo!. Then you can activate the music playback function of your external device and your CR-10ToGo! will play the music. Please note that with the integrated Bluetooth® function you can only connect signal sources.

The pairing of, for example, external loudspeakers to the CR-10ToGo! via Bluetooth® is not possible. For this purpose, use the multi-room function.

1. Playback of audio files:

- Press the „Play / Pause“ button on the device or on your remote control to start playback.
- Pressing the „Play / Pause“ button again pauses the playback.

2. Select titles:

Press the „Forward“ or „Backward“ button on the device or on your remote control repeatedly until you have reached your desired track. Playback will start automatically.

3. To fast-forward or rewind within a track: press the „Forward“ or „Backwards“ button on your remote control to fast-forward or rewind within one track.

The Bluetooth® feature does not support the Repeat or Shuffle functions.

As an alternative to the operating functions on the device or with the remote control, you can also control the music playback on your external Bluetooth® device.

## THE AUX CONNECTION

The rear AUX connector on the CR-10ToGo! processes electrical high-level audio signals in analogous form. This connector is suitable for all external devices with analogue audio output. Please consult the operating instructions of the external device for connection. A suitable cinch cable is available in the accessories stores.

## THE HEADPHONE CONNECTION

To the headphone jack of the CR-10ToGo! you can use a standard headphone with 3.5 mm. Connect the jack plug. A 6.3 mm jack adapter for larger headphone plug is available in the accessories stores.

## THE MUSIC PLAYER (USB)

You can connect a removable drive (such as a USB stick or USB hard disk) to the rear USB port on your CR-10ToGo!. This storage medium must be FAT 32 formatted in order to be read by the CR-10ToGo!. Depending on the manufacturer of the storage media, it may be limited in its size.

## SYSTEM SETTINGS

Press the „Menu / Info“ button on your remote control or on the device and select the System Settings. In the following menu you can carry out the following settings:

### EQUALIZER

In this menu you can change the sound settings of your CR-10ToGo!.

### INTERNET SETTINGS

In this menu, you can change the settings you have made for your Internet connection, for example, when you change your location. You can also restart the wizard or set up the connection completely manually. Refer to page 41-42 of this manual.

### TIME SETTINGS

Here you can set the time and date manually, change display formats, Turn on Daylight Saving Time (summer/winter time) or disable automatic date and time retrieval from the Internet.

### LANGUAGE

Here, you can select your preferred display language for the device.

## DEFAULT SETTINGS

Selecting and confirming this item resets all settings to the factory settings.

Please use this function if you have problems receiving data from the Internet or the general operating software of the device. You should also perform this function if you want to resell the device. A restart after executing the factory settings restarts the setup wizard.

## SOFTWARE UPDATE

The CR-10ToGo! regularly checks and informs you whether an update is available on the Internet. You can set this function for manual update (not recommended), or to update the operating software.

## SETUP WIZARD:

Selecting and confirming this item starts the setup wizard. All settings that you then make overwrite the old settings.

## INFO

Selecting and confirming this item will show you technical information about the installed software version, the manufacturer ID of the device, and the name under which your device will be displayed on the network.

## BACKLIGHT

Here you can separately adjust the brightness of the display during operation and in network standby mode.

1. Time until dimming: this value indicates the time after which the backlight of the display darkens after switching to network standby.
2. Display brightness: this item controls the brightness of the display during operation.
3. Dim brightness: if you have entered a time value under point 1, this point determines the brightness to which the display will be displayed after the selected time Network standby.

## MULTI-ROOM

In this menu you can group the CR-10ToGo! with multiple speakers in different rooms. We recommend using the free app „UNDOK™“ for the configuration. Please also read the enclosed instructions for the app „UNDOK™“.

## ADDITIONAL COMFORT FEATURES

Press the „Menu / Info“ button on your remote control or on the device and select the item Main menu. In the following menu you can also select Snooze and Alarm in addition to the already known signal sources:

## SNOOZE

Select Snooze on your remote control with the arrow keys and confirm with the „Enter“ key. The message „Sleeping Off“ appears. With the „Up arrow“ and „Down arrow“ buttons, you can now set the desired period of time after which the device will automatically switch to standby mode. Your setting will be taken over automatically after a short time. Exit this menu by pressing the „Menu / Info“ button again. At the bottom of the display an icon will indicate the selected time until switching to the network standby.

## ALARM CLOCK

Select Alarm Clock on your remote control with the arrow keys and confirm with the key „Enter.“ The „Alarm clock“ menu appears. Now you have the option to set two different alarm clocks. For example, select the first alarm clock. In the following menu, you can switch this alarm on and off, set the time, choose between daily, single days, weekends etc., set the signal source with which you are awakened and adjust the volume. Please do not forget to save this alarm by using the last item in the menu!

Exit this menu by pressing the „Menu / Info“ button again. The display will show at the bottom an icon for each programmed alarm clock and the alarm function is active.

If the alarm clock becomes active at the selected time, you have two options:

1. Snooze: press any button on the remote control or on the device except the „Standby“ button. The unit will now display the time until the alarm is reactivated, with the „Up / down arrow“ or „Vol +/-“ buttons you can change this period.
2. Turn off the alarm clock: press the „Standby“ button on the device or on the remote control to switch off the alarm clock. The alarm will become active again as soon as possible depending on the programming.

To turn off the alarm completely, follow the instructions above and set the alarm to Off.

## ERROR MESSAGES AND TROUBLESHOOTING (GENERAL)

ERROR DESCRIPTION	POSSIBLE CAUSE AND REMEDY
No power, though the device is turned on	<ul style="list-style-type: none"> <li>- The power cable is not connected</li> <li>- The socket is defective</li> <li>- The fuse in the device is defective – must be repaired by a technician</li> <li>- The power cord is defective – must be repaired by a technician</li> </ul>
No sound	<ul style="list-style-type: none"> <li>- The device is not on</li> <li>- The volume is too low</li> <li>- The loudspeaker cable is not connected correctly</li> <li>- No input signal</li> <li>- The device has the wrong input</li> </ul>
No sound on a channel	<ul style="list-style-type: none"> <li>- The audio input is connected incorrectly</li> <li>- The selection of the input is wrong</li> <li>- The speaker cable is connected incorrectly</li> <li>- The speakers are defective</li> </ul>
Loud hum	<ul style="list-style-type: none"> <li>- An audio cable is not connected properly or is defective</li> <li>- The turntable is not grounded</li> <li>- Your device is too close to another device or the TV</li> </ul>
Weak bass	<ul style="list-style-type: none"> <li>- The phase at the speaker is not connected correctly change +/-</li> </ul>
Distorted sound	<ul style="list-style-type: none"> <li>- Volume, bass or treble are set too high</li> <li>- Loudspeakers could be defective</li> <li>- There is a jumper on the speaker cable (short circuit)</li> </ul>
The remote control does not work	<ul style="list-style-type: none"> <li>- Check if the batteries are correctly inserted</li> <li>- Are the batteries empty? Please replace them with new ones</li> <li>- Point the remote control towards the receiver on the device</li> <li>- Remove any objects between the remote control and the unit</li> <li>- Determine if the distance between the remote control and the device is more than 8 meters</li> </ul>
Keys do not work (Device or remote control)	<ul style="list-style-type: none"> <li>- Turn the unit off and then on again.</li> <li>- Alternatively, disconnect the device from the power supply and then reconnect it. (External current inlets can affect the device)</li> </ul>
Disturbance in the reception	<ul style="list-style-type: none"> <li>- The transmitter is not set correctly</li> <li>- The antenna is not aligned correctly</li> <li>- Start a station search again</li> </ul>
Network connection is not possible	<ul style="list-style-type: none"> <li>- The network is currently unavailable. Try again later</li> <li>- The router does not allow connection, since the device still hasn't received an address. Start the setup wizard</li> <li>- Check the distance between the router and the device</li> <li>- Change the selected encryption method on the router</li> <li>- Determine if a firewall rejects the device</li> </ul>

## ERROR MESSAGES AND TROUBLESHOOTING (NETWORK)

REPORT	REASON	REMEDYING
No Connect	<ol style="list-style-type: none"> <li>1. Incorrect Password</li> <li>2. Correct password, no contact to the router</li> </ol>	<ol style="list-style-type: none"> <li>1. Enter the correct password</li> <li>2. Disable Mac filter on the router</li> </ol>
Format Error	The file format is not recognized	Make sure the stream is encoded in WMA, MP3, or FLAC at not more than 48 KHz. If not, please recode.
Network Error	Incorrect information is received from the network	The data from the server are not readable. Possibly reboot the CR-10ToGo! and router.
Network not available	Problems with the connection to the router	Turn on or restart the router
Network timeout	No answer regardless of the network	The selected station can not be received at the time, please change the transmitter
No UPnP found	No UPnP server was found	Make sure your media server is on the same network as your CR-10ToGo! and it is turned on.
Not authorised	Incorrect password entry or not logged in on UPnP Server	Enter the correct password.
Update failed	Software Update failed	Check your network settings or try it again later



Only authorized qualified personnel may carry out repairs and interventions in the device.

## CARE AND TRANSPORT

### CARE AND CLEANING OF THE APPLIANCE

Before you clean it, disconnect it from the power supply. Use only clean and dry cloths to clean your appliance. If the appliance is very dirty, you can clean the unit with a damp cloth and mild cleaning fluid. Never use liquids such as gasoline, alcohol, petroleum or other solvents.

### TRANSPORT THE UNIT

Please keep the packaging and the instructions for use so that you can pack the unit properly for transporting or shipping. The original packaging is designed so that you can safely transport or ship the device. Please keep this manual for future reference.





Audioblock GmbH

Auf der Striepe 3a | 27798 Hude

Tel.: +49 (0) 44 84 - 920 090 10 | E-Mail: [block@audioblock.com](mailto:block@audioblock.com)

[WWW.AUDIOBLOCK.COM](http://WWW.AUDIOBLOCK.COM)

